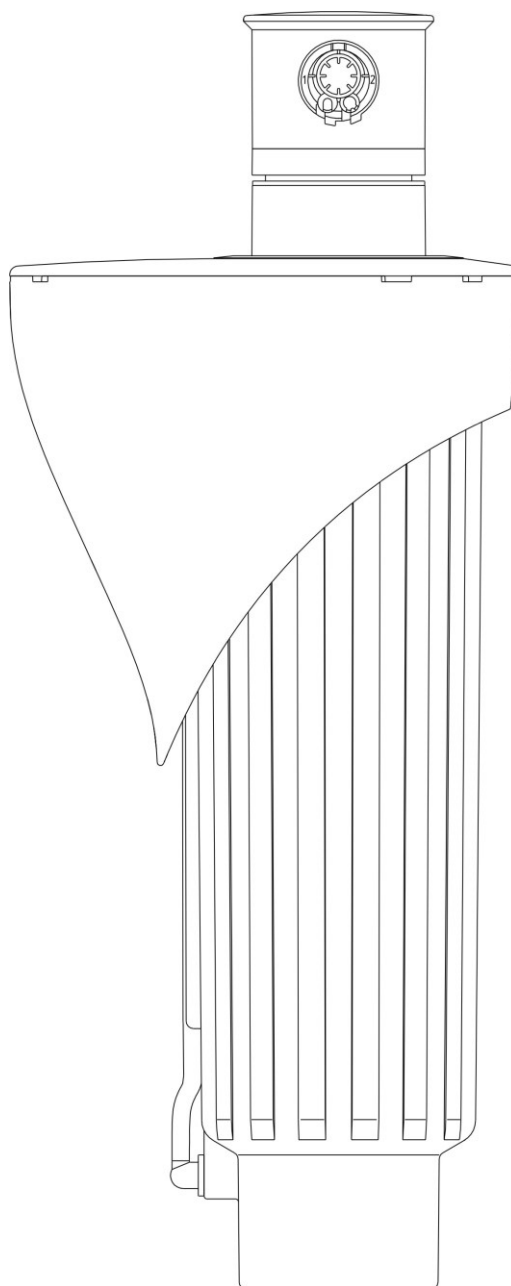


# Instrukcja montażu i obsługi

Zraszacz wynurzalny

**Typ: Hydra M (W)VAC**

PERROT



## Spis treści

<b>1 WSKAZÓWKI DOTYCZĄCE BEZPIECZEŃSTWA</b> .....	<b>3</b>
1.1 PRZYJĘTE OZNACZENIA.....	3
1.2 NIEBEZPIECZEŃSTWA ZWIĄZANE Z NIEPRZESTRZEGANIEM INSTRUKCJI OBSŁUGI.....	3
<b>2 OPIS ZRASZACZA</b> .....	<b>4</b>
<b>3 MONTAŻ ZRASZACZA</b> .....	<b>5</b>
<b>4 KLUCZE SERWISOWE</b> .....	<b>5</b>
<b>5 URUCHOMIENIE / ZABEZPIECZENIE PRZED OKRESEM ZIMOWYM</b> .....	<b>6</b>
5.1 URUCHOMIENIE .....	6
5.2 ZABEZPIECZENIE PRZED OKRESEM ZIMOWYM.....	7
<b>6 REGULACJA SEKTORA ZRASZANIA</b> .....	<b>7</b>
<b>7 WYMIANA DYSZ</b> .....	<b>10</b>
7.1 REGULACJA DYSZY NAPĘDOWEJ.....	12
7.2 MONTAŻ WKŁADU (ŚRODKA) ZRASZACZA .....	13
<b>8 DEMONTAŻ / MONTAŻ ZAWORU ZRASZACZA (TYLKO ZRASZACZE Z ELEKTROZAWOREM)</b> .....	<b>14</b>
8.1 DEMONTAŻ ZAWORU.....	14
8.2 DEMONTAŻ SITA, KONIECZNE TYLKO W PRZYPADKU ZABRUDZENIA .....	15
8.3 MONTAŻ SITA .....	15
8.4 MONTAŻ ZAWORU .....	15
8.5 MONTAŻ WKŁADU (ŚRODKA) ZRASZACZA .....	17
<b>9 DEMONTAŻ / MONTAŻ UKŁADU STEROWANIA (TYLKO ZRASZACZE Z ELEKTROZAWOREM)</b> .....	<b>17</b>
9.1 DEMONTAŻ UKŁADU STEROWANIA .....	17
9.2 MONTAŻ UKŁADU STEROWANIA.....	18
<b>10 DEMONTAŻ / MONTAŻ ŚRUBY RĘCZNEGO STEROWANIA I ŚRUBY REG. CIŚNIENIA</b> .....	<b>18</b>
10.1 DEMONTAŻ ŚRUBY RĘCZNEGO STEROWANIA I ŚRUBY REGULACJI CIŚNIENIA.....	18
10.2 MONTAŻ ŚRUBY RĘCZNEGO STEROWANIA I ŚRUBY REGULACJI CIŚNIENIA .....	19
<b>11 KONSERWACJA</b> .....	<b>19</b>
<b>12 USTERKI I ICH PRZYCZYNY</b> .....	<b>20</b>
12.1 ZAKŁÓCENIA W PRACY .....	20

## **1 Wskazówki dotyczące bezpieczeństwa**

Instrukcja montażu i obsługi zawiera podstawowe wskazówki, na które należy zwrócić uwagę w trakcie montażu, ruchu, przeglądu i uruchomienia urządzenia. Koniecznym jest, aby instrukcja została przeczytana przez monter i użytkownika przed montażem i uruchomieniem zraszacza.

Uwagę należy zwrócić nie tylko na ostrzeżenia zapisane w rozdziale „Wskazówki dotyczące Bezpieczeństwa”, ale również w pozostałych rozdziałach instrukcji obsługi.

### **1.1 Przyjęte oznaczenia**

Wskazówki, których nieprzestrzeganie może być niebezpieczne dla personelu obsługi, oznaczone zostały symbolem:



Wskazówki, których nieprzestrzeganie może być niebezpieczne dla urządzenia i jego funkcji oznaczono znakiem:



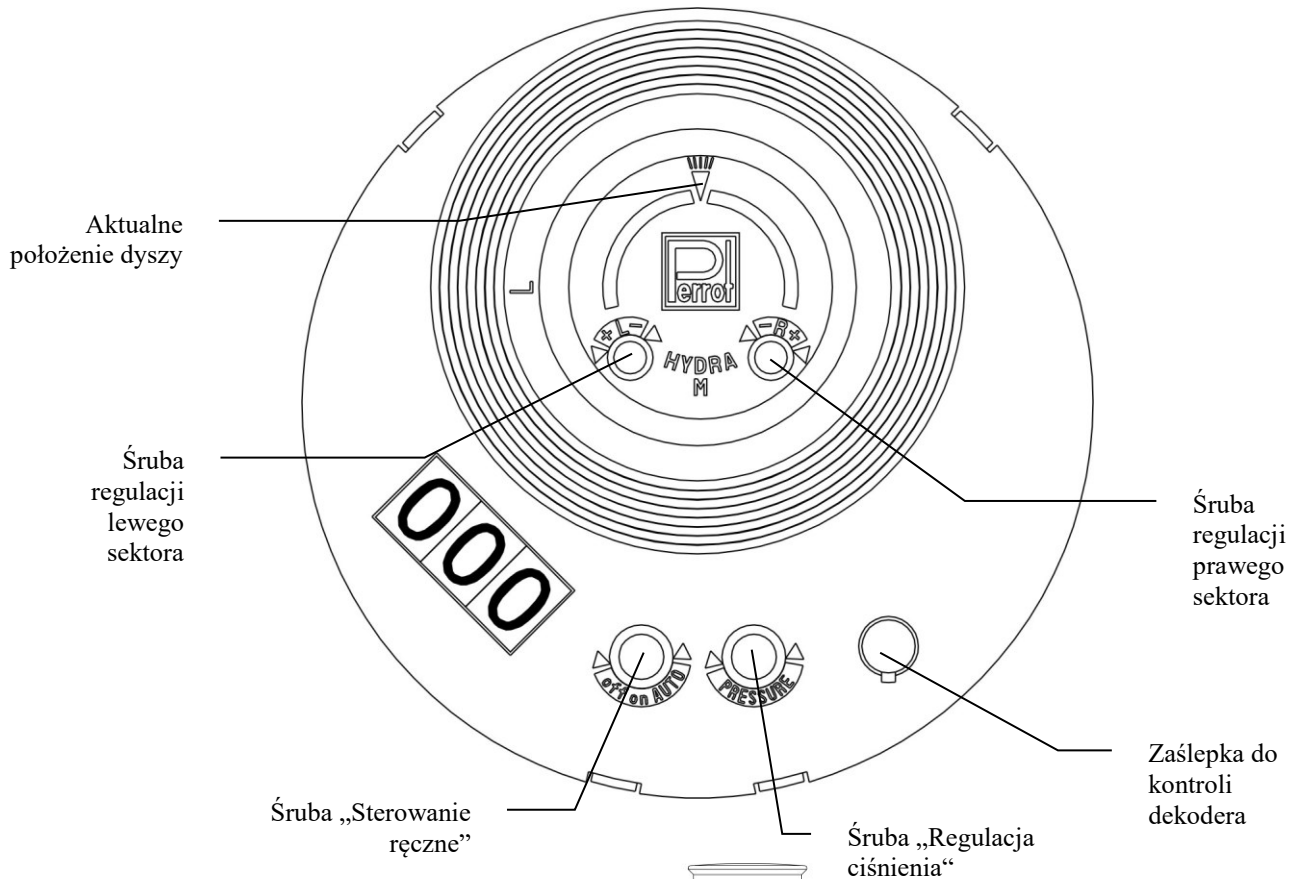
### **1.2 Niebezpieczeństwa związane z nieprzestrzeganiem wskazówek**

Nieprzestrzeganie wskazówek bezpieczeństwa może prowadzić do uszkodzenia urządzenia oraz stwarzać zagrożenie personelowi obsługującemu urządzenie.

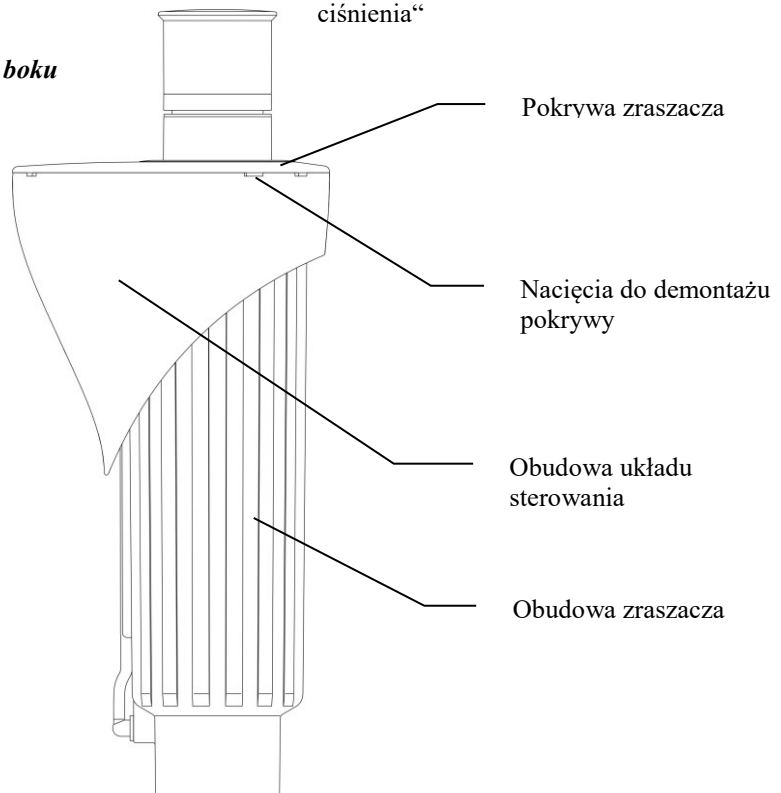
Nieprzestrzeganie wskazówek bezpieczeństwa może prowadzić również do utraty jakichkolwiek roszczeń do powstałych strat.

## 2 Opis zraszacza

*Widok z góry*

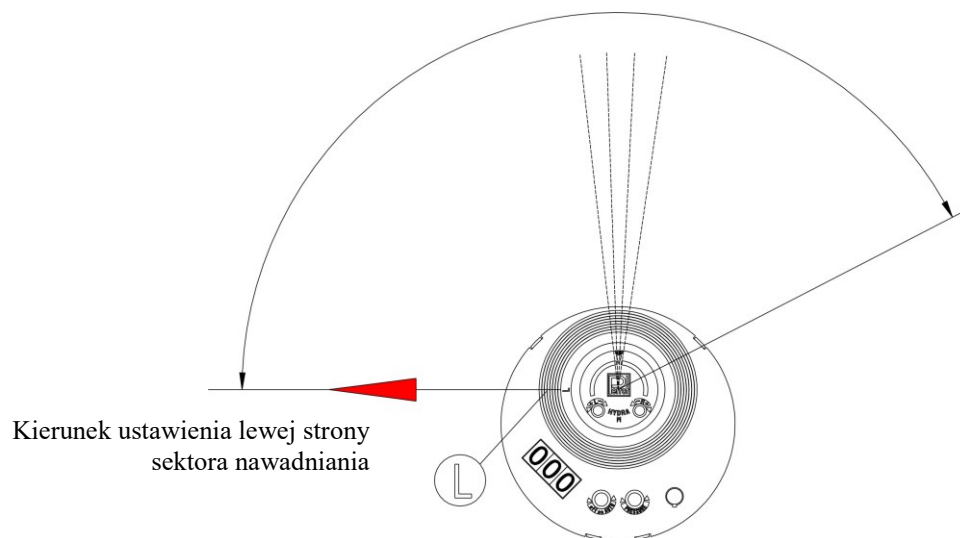


*Widok z boku*



### 3 Montaż zraszacza

- ☆ Przed zamontowaniem zraszacza starannie przepłukać rurociągi
- ☆ Połączenie gwintowe uszczelnić taśmą teflonową.
- ☆ Uwaga: Zraszacz sektorowy należy tak zabudować, aby symbol „L” na zraszaczu – wyznaczał granicę lewej strony sektora nawadniania.



### 4 Klucze serwisowe

Klucz do filtra Hydra L+S	Demontaż sita (filtra)		RZG2 14930
Uchwyt podtrzymujący głowicę zraszacza Hydra L/M/S	Demontaż dyszy		RTV7 14031
Wkład do płukania dla Hydra S+M	Płukanie rurociągów		RZB2 14934
Szczypce do wymiany dyszy	Wymiana dyszy		ZB11 98276
Klucz do demontażu pierścienia zabezpieczającego	Demontaż zaworu		RTC4 17839
Kleszcze do montażu pierścienia zabezpieczającego	Montaż zaworu		RZG2 17844

## 5 Uruchomienie / Zabezpieczenie przed okresem zimowym

### 5.1 Uruchomienie

(zraszacz z wbudowanym elektrozaworem)

- a) Sprawdzić funkcje elektryczne:  
Przed otwarciem dopływu wody do zraszacza należy uruchomić cewkę przez sterownik. Charakterystyczny odgłos „klikniecie” w obudowie zraszacza jest sprawdzianem wykonania poprawnego podłączenia elektrycznego.
- b) Upewnić się, czy śruba <Sterowanie ręczne> ustawione jest w pozycji AUTO (**Śrubę <Sterowanie ręczne> przekręcić w lewo do wycucia odczuwalnego oporu**).  
Przy tym ustawieniu mamy pewność, że w przypadku otwarcia dopływu wody, zraszacz zamknie się nawet przy braku napięcia.
- c) Wolno otworzyć dopływ wody do zraszacza do momentu stabilizacji ciśnienia. Zraszacz może uruchomić się na krótką chwilę i następnie najpóźniej po 30 sekundach samodzielnie zamknąć.
- d) Po całkowitym otwarciu wody oraz osiągnięciu pełnego ciśnienia sprawdzić szczelność zraszacza i połączeń.
- e) Sprawdzenie poprawności działania zraszacza:  
Przy pomocy śruby <Sterowanie ręczne> uruchomić zraszacz, w tym celu przekręcić śrubę <Sterowanie ręczne> do pozycji pomiędzy AUTO i OFF (około 1obrót). Głowica zraszacz podniesie się i rozpocznie obrót.



**Nie wolno stać w linii wylotu wody z dyszy zraszacza!**

Wymagane ciśnienie na dyszy zraszacza wyregulować śrubą <Regulacja ciśnienia> kręcąc w prawo (-) do wyczuwalnego oporu (minimalne ciśnienie). W tym momencie ciśnienie na dyszy zraszacza wynosi około 3 bar. Pełny pojedynczy obrót śruby <Regulacja ciśnienia> w lewo (+), powoduje podwyższenie ciśnienia o około 1 bar. Pełne otwarcie w prawo (maksymalne ciśnienie).

- f) Śrubę <Sterowanie ręczne> przekręcić w kierunku AUTO (patrz punkt 5b).  
Zraszacz musi zatrzymać się w ciągu 30 sekund.
- g) Kroki e) i f) powtarzać do momentu bezawaryjnej pracy.
- h) Sprawdzić prawidłową pracę przez uruchomienie zraszacza przez sterownik.

## 5.2 Zabezpieczenie przed okresem zimowym

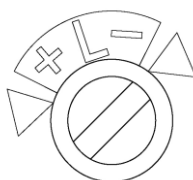
- ☆ Zraszacz należy odvodnić przed rozpoczęciem się okresu przymrozków. Do instalacji rurociągów podłączyć kompresor. Przy pomocy sterownika kolejno uruchamiać poszczególne zraszacze. Przedmuchiwanie instalacji i zraszaczy prowadzi do momentu wydostawania się z dyszy zraszacza tylko powietrza.
- ☆ **Kilkukrotnie zasterować cewkę zraszacza, aby resztki wody zostały usunięte z układu sterowania (tylko zraszacze z elektrozaworem).**  
**Zaleca się, aby w okresie zimowym uruchomić cewkę elektrozaworu 2/tydzień.**



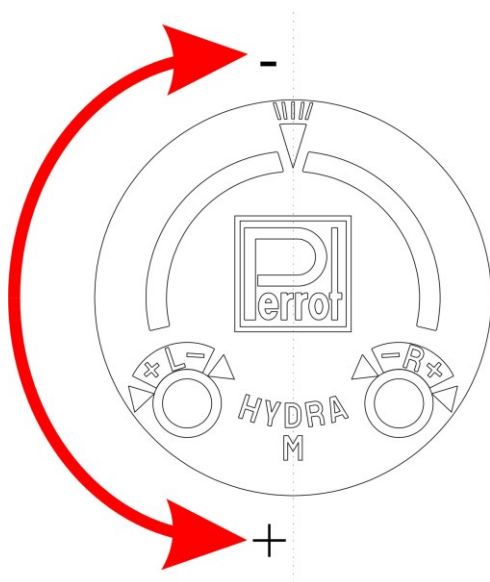
Zraszacz **nie posiada** zaworu odwadniającego i nie może być odwadniany grawitacyjnie.

## 6 Regulacja sektora zraszania (tylko dla zraszacza sektorowego)

- ☆ Lewy sektor ustawić za pomocą:

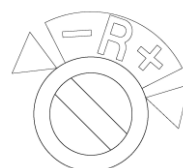


Zraszacz posiada możliwość regulacji lewego sektora w zakresie +/- 90°.

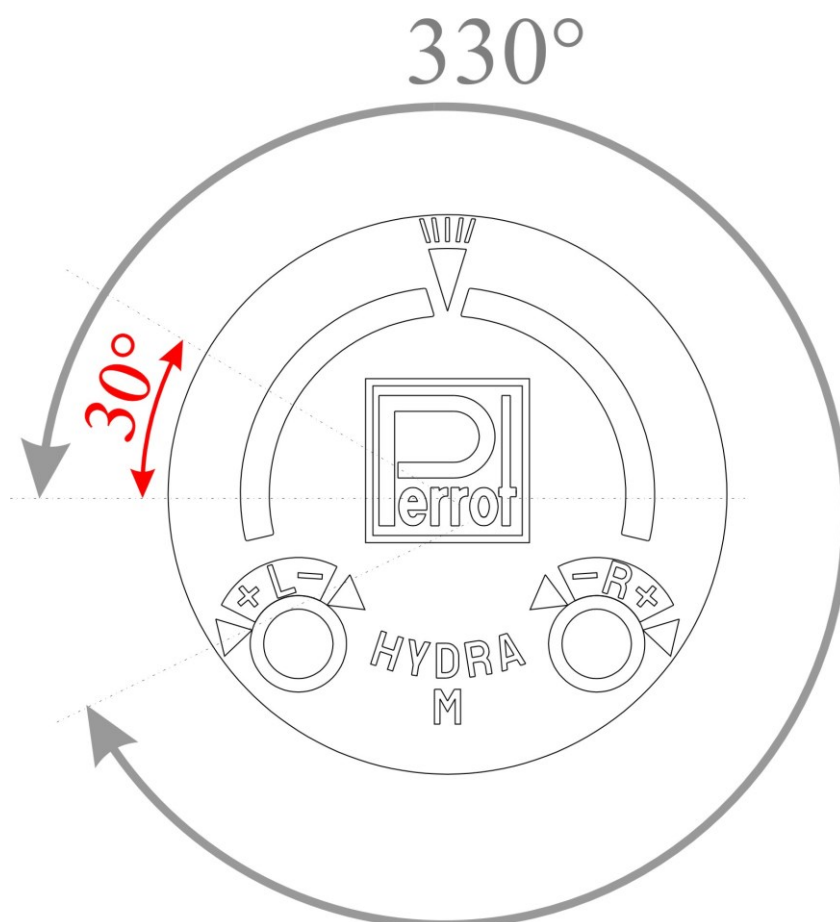


**Uwaga:**  
Jeden pełny obrót śruby regulacji sektora zraszania to przesunięcie sektora zraszania o 60°.

☆ Prawy sektor ustawić przy pomocy:



☆ Prawy sektor można regulować w zakresie od 30° do 330°.



**Wskazówki:** Fabrycznie sektor zraszania ustawiony jest na 180°.

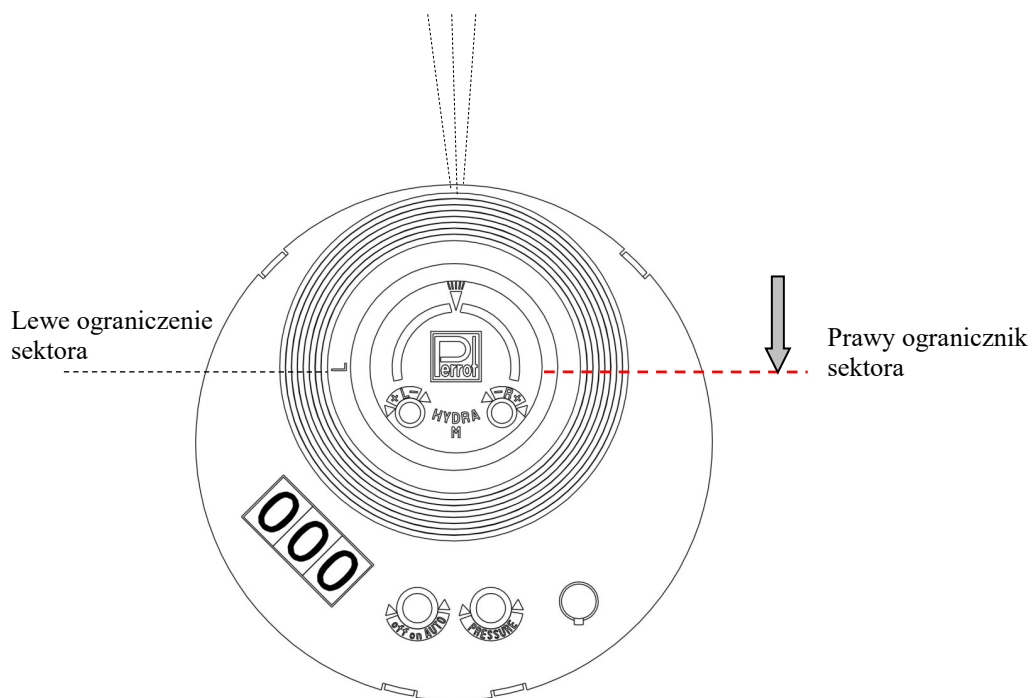




**Wskazówki:** W celu skrócenia czasu oczekiwania przy ustawianiu sektora zraszania można ręcznie kręcić głowicą zraszacza zgodnie z aktualnym kierunkiem obrotu.



**NIE WOLNO RĘCZNIE KRĘCIĆ GŁOWICĄ W PRZECIWNYM KIERUNKU!**

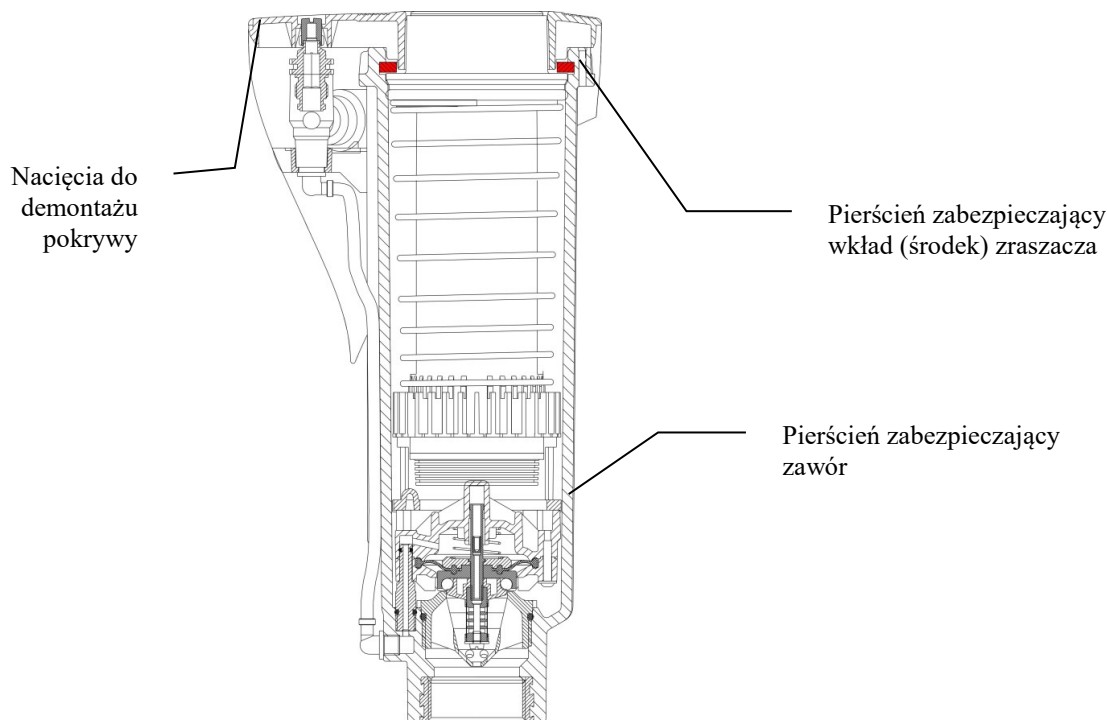


## 7 Wymiana dyszy



**Sprawdzić czy zraszacz nie jest pod ciśnieniem.**

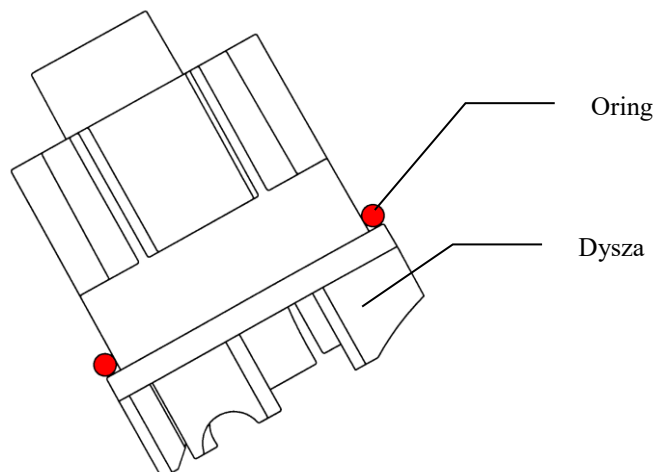
- ☆ Przy pomocy płaskiego śrubokręta podważyć (w nacięciach obudowy) i zrzucić pokrywę.
- ☆ Zdjąć biały pierścień zabezpieczający wkład (środek) zraszacza.



- ☆ Przy pomocy małego śrubokręta delikatnie wyjąć środek zraszacza z obudowy.
- ☆ Przesunąć kołnierz w dół i uchwytem podtrzymującym głowicę unieruchomić środek zraszacza (patrz rys. poniżej)

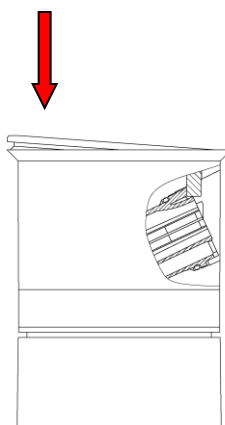


- ☆ Płaskim śrubokrętem podważyć (mała szczelina w pokrywie głowicy) i podnieść pokrywę głowicy zraszacza.
- ☆ Przy pomocy szczypiec z okrągłymi ramionami obrócić w lewo dyszę i pociągnąć
- ☆ **Opcja:** zraszacz w zależności od potrzeb może być wyposażony w tylną dyszę. Istnieje również możliwość zaślepienia tylnej dyszy.
- ☆ Założyć oring na nowej dyszy



i ponownie umieścić nową dyszę w obudowie.

- ☆ Pokrywę należy w pierwszej kolejności wcisnąć aż do ogranicznika od strony dyszy, a później do całkowitego zamknięcia od strony przeciwnej do dyszy.

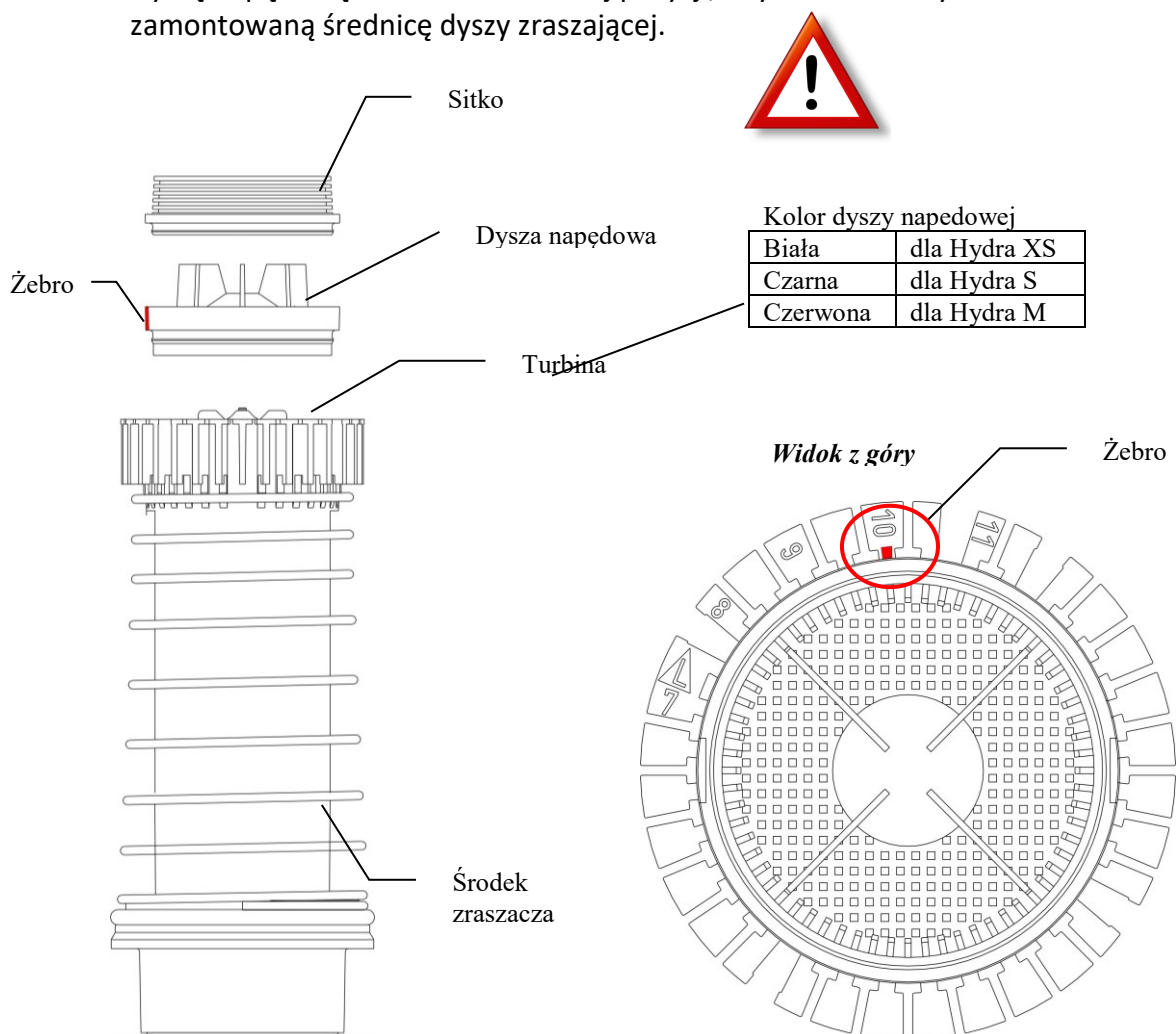


## 7.1 Regulacja dyszy napędowej

Dzięki prawidłowemu ustawieniu dyszy napędowej możemy otrzymać wymaganą prędkość obrotu zraszacza.

Regulacja przebiega w następujący sposób:

- ☆ Dyszę napędową oraz sitko wspólnie zrzucić (przy pomocy śrubokręta) w taki sposób, aby dysza napędowa z sitkiem uniosła się nad podtoczenie.
- ☆ Dyszę napędową zabudować w takiej pozycji, aby żebro wskazywało aktualnie zamontowaną średnicę dyszy zraszającej.

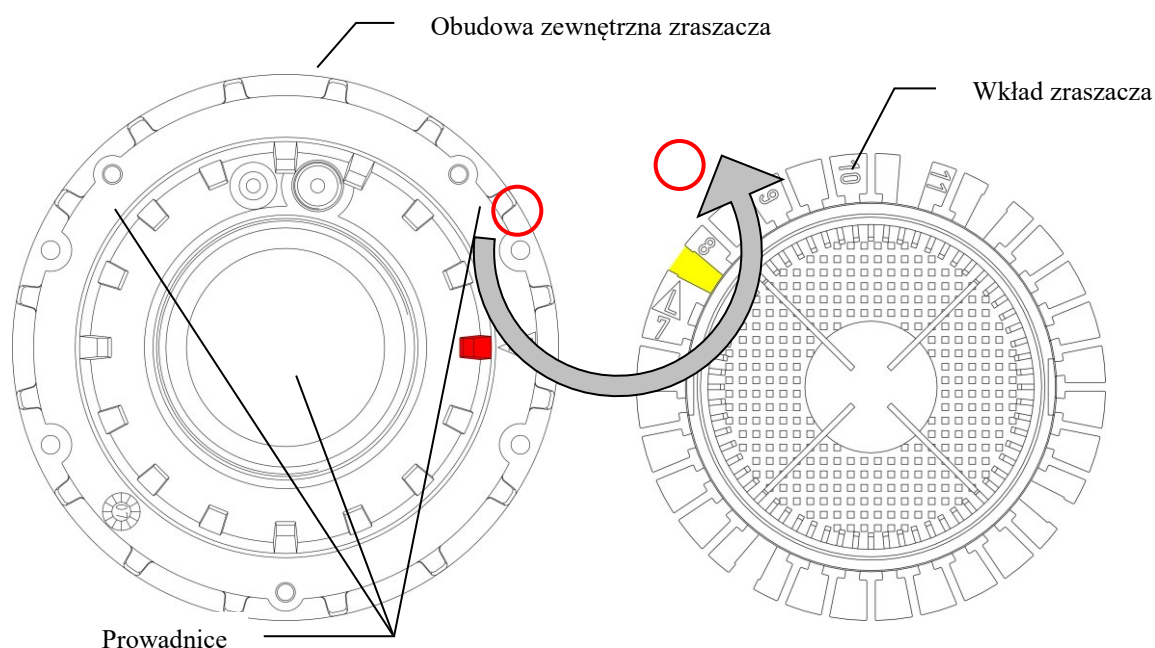


**Wskazówka: Jeżeli potrzebna jest większa prędkość obrotu zraszacza należy ustawić żebro na wskazanie mniejszej dyszy niż faktycznie zamontowana.**

## 7.2 Montaż wkładu (środką) zraszacza

- ☆ Założyć o-ring na kołnierzu wkładu zraszacza i dla łatwiejszego montażu delikatnie przesmarować.
- ☆ Wkład zraszacza umieścić w obudowie.

**UWAGA:** Zwrócić uwagę na prawidłowy montaż wkładu zraszacza w obudowie.



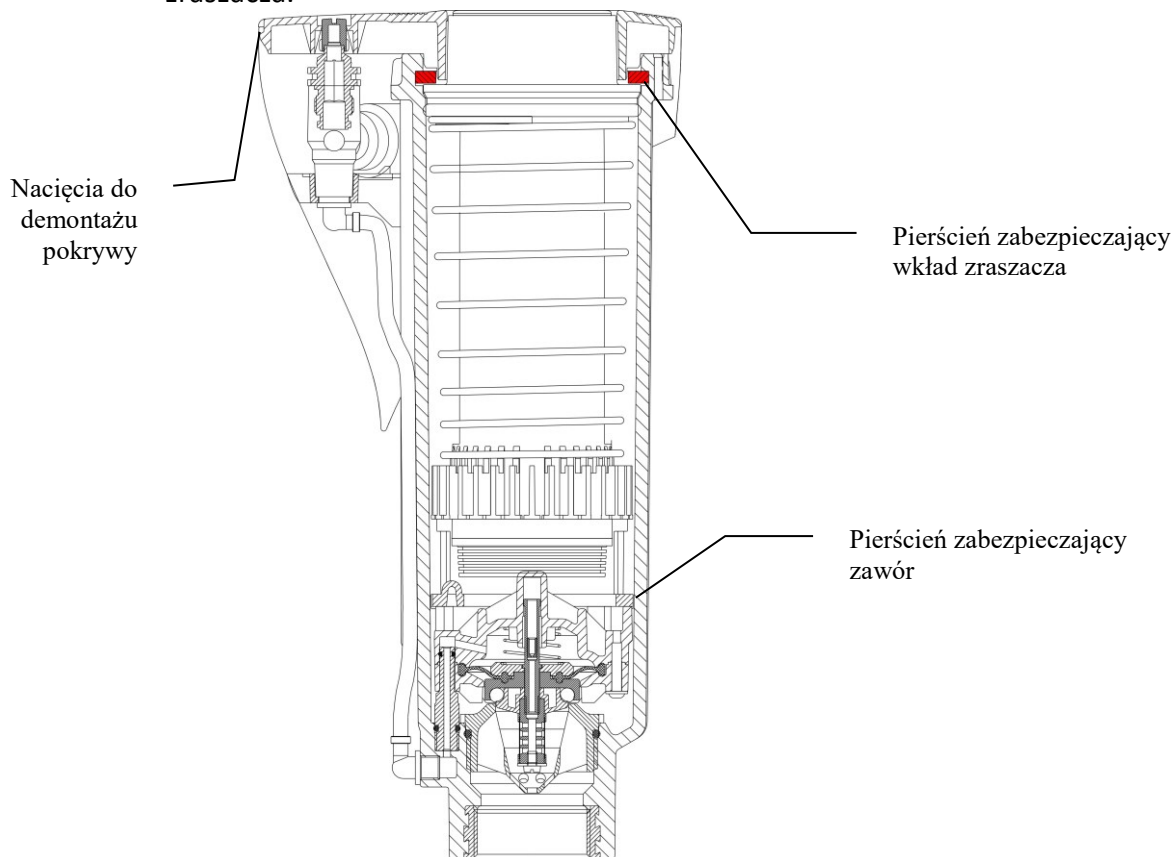
- ☆ Dokładnie docisnąć kołnierz wkładu zraszacza do wyczuwalnego oporu.
- ☆ Zamontować pierścień zabezpieczający.
- UWAGA:** Pierścień zabezpieczający musi dokładnie wypełniać podcięcie.
- ☆ Założyć górną pokrywę obudowy zraszacza.
- ☆ Sprawdzić prawidłowe działanie zraszacza opisane w punktach od 5.1b do 5.1f.

## 8 Demontaż / Montaż zaworu zraszacza (tylko zraszacze z elektrozaworem)



**Sprawdzić czy zraszacz nie jest pod ciśnieniem.**

- ☆ Przy pomocy płaskiego śrubokręta podważyć (w nacięciach obudowy) i zrzucić pokrywę.
- ☆ Przy pomocy płaskiego śrubokręta wyjąć biały pierścień zabezpieczający wkład (środek) zraszacza.



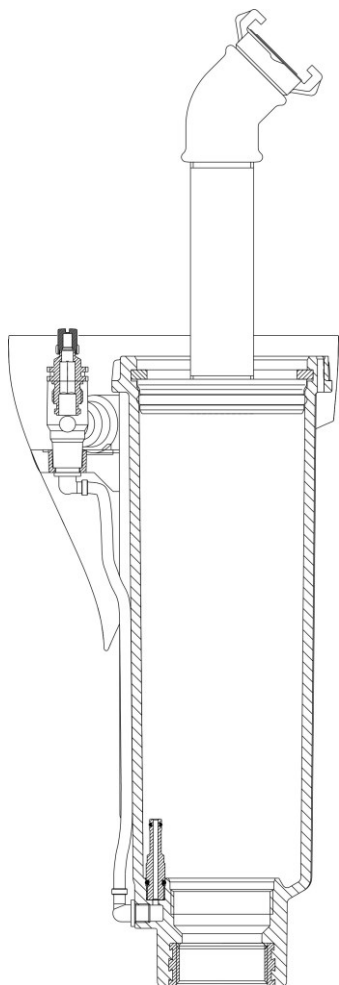
- ☆ Wyjąć wkład (środek) zraszacza z obudowy.

### 8.1 Demontaż zaworu

- ☆ Przy pomocy klucza (patrz rozdział 4) zdemontować pierścień zabezpieczający zawór.
- ☆ Klucz do sitka nakręcić na wystający element sitka i mocno pociągnąć.
- ☆ Zawór wraz z kluczem wyciągnąć z obudowy i odkręcić zawór od klucza (Zawór przytrzymuje w obudowie zraszacza tylko oring śruby bocznej zaworu – patrz rozdział 8.4).

## 8.2 Demontaż sita, konieczny tylko w przypadku zabrudzenia

- ☆ Klucz do demontażu sita nałożyć na nacięcia filtra i wykręcić.
- ☆ Założyć wkład do płukania i zabezpieczyć pierścieniem.
- ☆ Zraszacz / Rurociągi dokładnie przepłukać.



## 8.3 Montaż sita

- ☆ Zdemontować wkład do płukania.
- ☆ Sprawdzić czystość uszczelki i gwintu.
- ☆ Przesmarować oring smarem bezkwasowym (np. wazelina techniczna).
- ☆ Włożyć sito do obudowy zraszacza i mocno dokręcić kluczem do demontażu sita.

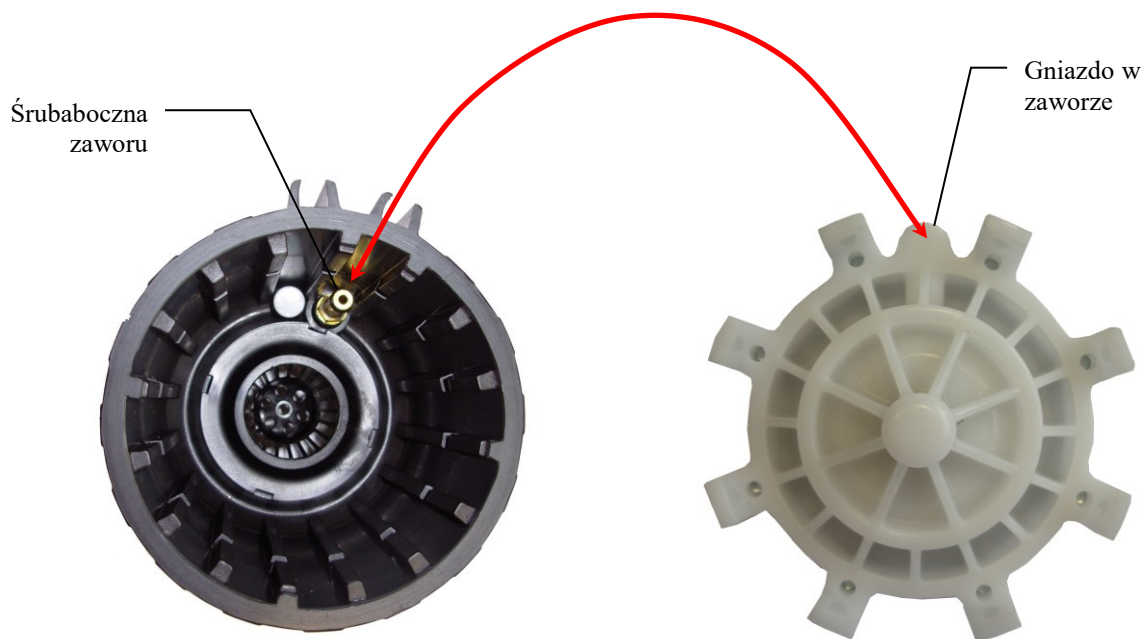
## 8.4 Montaż zaworu



**Przed montażem zaworu w obudowie zraszacz należy bardzo dokładnie sprawdzić czystość oraz czy któryś z elementów zraszacza nie jest uszkodzony!**

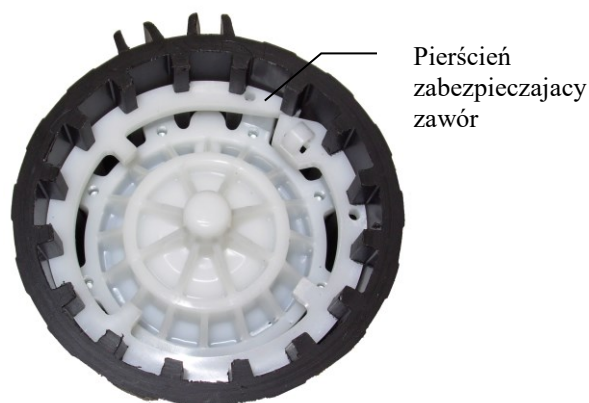
- ☆ Oczyszczony lub nowy zawór nałożyć na śrubę boczną zaworu i dociskając zamontować w obudowie.

**UWAGA:** Zwrócić uwagę na prawidłowe położenie śruby bocznej oraz gniazda w zaworze.



- ☆ Przy pomocy klucza do montażu pierścienia zabezpieczającego zabudować pierścień zabezpieczający.

**UWAGA:** Pierścień zabezpieczający musi dokładnie wypełniać podcięcie.

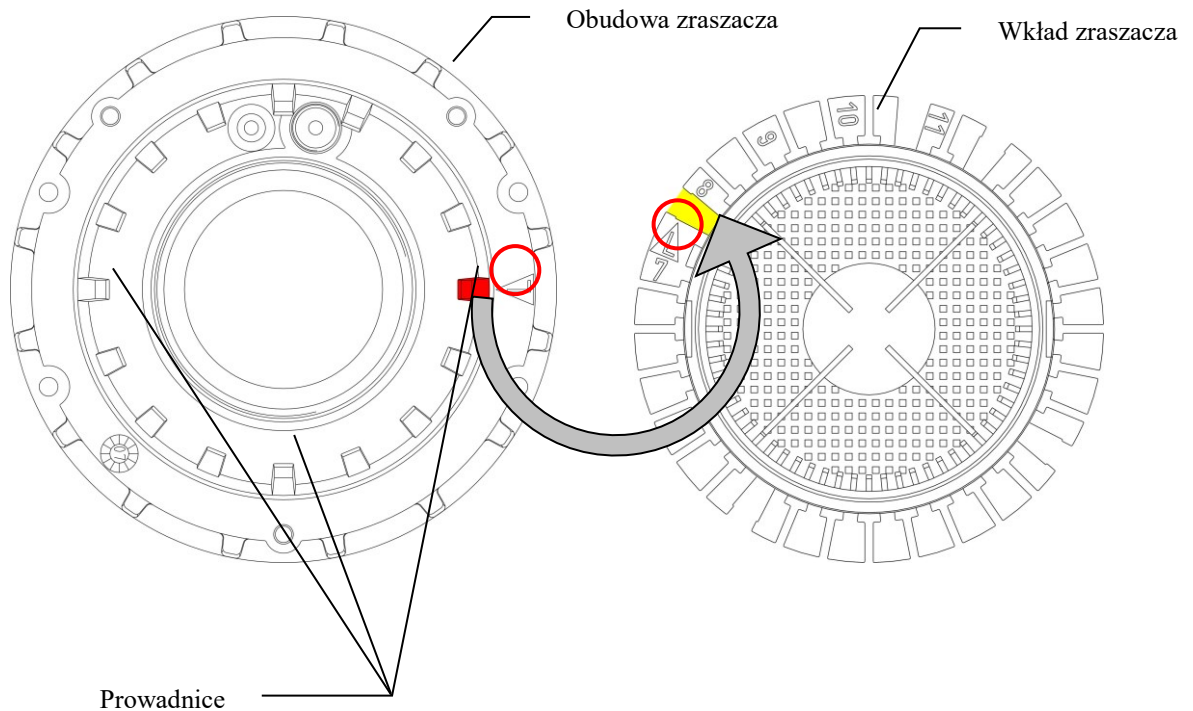




## Montaż wkładu (środką) zraszacza

- ☆ Założyć o-ring na kołnierzu wkładu zraszacza i dla łatwiejszego montażu delikatnie przesmarować.
- ☆ Wkład zraszacza umieścić w obudowie.

**UWAGA:** Zwrócić uwagę na prawidłowy montaż wkładu zraszacza w obudowie.



- ☆ Dokładnie docisnąć kołnierz środka zraszacza do wyczuwalnego oporu.
  - ☆ Zamontować pierścień zabezpieczający.
- UWAGA:** Pierścień zabezpieczający musi dokładnie wypełniać podcięcie.
- ☆ Założyć górną pokrywę obudowy zraszacza.
  - ☆ Sprawdzić prawidłowe działanie zraszacza opisane w punktach od 5.1b do 5.1f.

## 9 Demontaż / Montaż układu sterowania (tylko zraszacze z elektrozaworem)

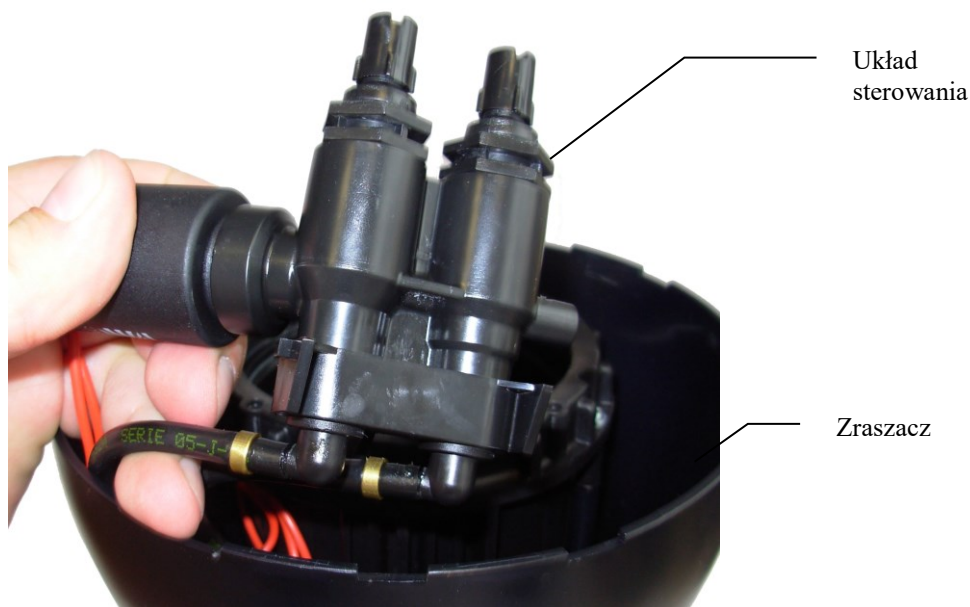


**Sprawdzić czy zraszacz nie jest pod ciśnieniem.**

### 9.1 Demontaż układu sterowania

- ☆ Przy pomocy płaskiego śrubokręta podważyć (w nacięciach obudowy) i zrzucić pokrywę.
- ☆ Układ sterowania wyjąć z zatrzasku w obudowie ochronnej.

- ☆ Odkręcić cewkę
- ☆ W trakcie wymiany całego układu sterowania, przewody uciąć możliwie najbliżej zacisków.



## 9.2 Montaż układu sterowania

- ☆ Nowy układ sterowania jest dostarczany wraz z zaciskami na węże. Wężę nałożyć na złączki, aż do ogranicznika oraz upewnić się, że zaciski są prawidłowo założone i wężę nie spadną z złączek.

**UWAGA:** Prawidłowy wężyków sterujących jest gwarancją prawidłowego działania zraszacza.

- ☆ Wkręcić cewkę.
- ☆ Układ sterowania umieścić w obudowie.
- ☆ Założyć górną pokrywę obudowy zraszacza.
- ☆ Sprawdzić prawidłowe działanie zraszacza opisane w punktach od 5.1b do 5.1f

## 10 Demontaż / Montaż śruby ręcznego sterowania i śruby regulacji ciśnienia (tylko zraszacz z elektrozaworem)

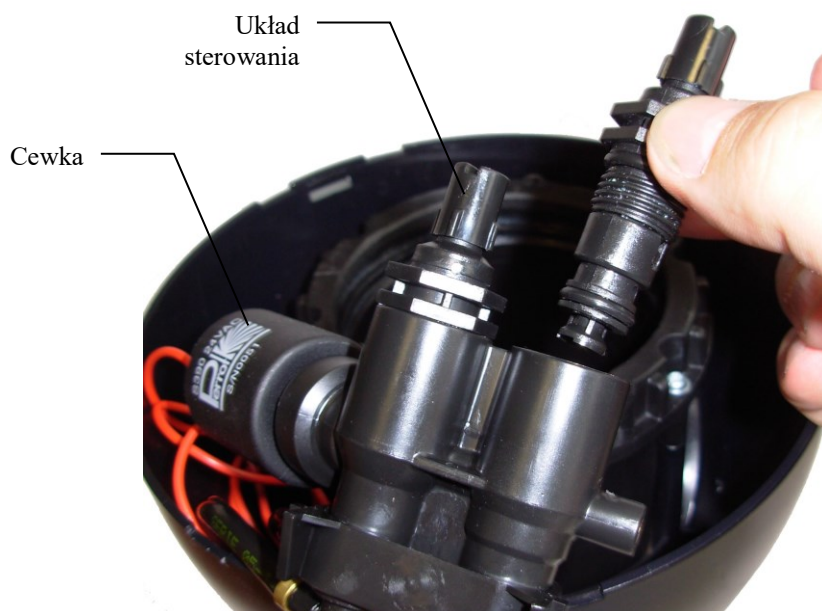


**Sprawdzić czy zraszacz nie jest pod ciśnieniem.**

### 10.1 Demontaż śruby ręcznego sterowania i śruby regulacji ciśnienia

- ☆ Przy pomocy płaskiego śrubokręta podważyć (w nacięciach obudowy) i zrzucić pokrywę.

- ☆ Układ sterowania wyjąć z zatrzasku w obudowie ochronnej.
- ☆ Kluczem płaskim SW19 odkręcić śrubę ręcznego sterowania oraz śrubę regulacji ciśnienia.



### **10.2 Montaż śruby ręcznego sterowania i śruby regulacji ciśnienia**

- ☆ Przed zamontowaniem w obudowie śrubę ręcznego sterowania ustawić w pozycji „Auto”, a śrubę regulacji ciśnienia w pozycji minimum (-), (obracać w lewo do wyczuwalnego oporu)
- ☆ Kluczem płaskim SW19 zamontować śruby w obudowie układu sterowania.
- ☆ Układ sterowania włożyć do zatrzasków w obudowie.
- ☆ Założyć górną pokrywę obudowy zraszacza.
- ☆ Sprawdzić prawidłowe działanie zraszacza opisane w punktach od 5.1b do 5.1f
- ☆ Wyregulować śruby do żądanej pozycji.

## **11 Konserwacja**

- ☆ Nie dopuszczać do zarastania zraszacza trawą. Prace związane z oczyszczeniem zraszacza z przerastającej trawy powinny być wykonywane przed rozpoczęciem każdego sezonu użytkowania.

## 12 Usterki i ich przyczyny

### 12.1 Zakłócenia w pracy

Problem	Przyczyna	Rozwiązanie
Zawór otwiera się i zamyka tylko za pomocą <sterowania ręcznego>, ale nie reaguje na sygnał elektryczny	<b>&lt;Sterowanie ręczne&gt; jest w pozycji OFF</b>	Kręcić śrubą w lewo, aż do wyczuwalnego oporu
	Rdzeń cewki zablokowany	Odkręcić cewkę i wyczyścić rdzeń
	Brak lub za niskie napięcie	Zapewnić zasilanie 24 V
	Uszkodzona cewka	Sprawdzić oporność cewki (powinna wynosić około 35 Ohm)
	Zablokowany odpływ wody z cewki	Wyczyścić otwory sterujące w obrębie cewki
Zawór nie chce się otwierać również przy pomocy <sterowania ręcznego>	Zablokowany odpływ wody ze sterowania	Przeczyścić otwory i przewody
	Brak lub zbyt niskie ciśnienie na rurociągu przed elektrozaworem	Sprawdzić ciśnienie lub przepływ wody ze źródła zasilania
Zawór się nie zamyka	Zabrudzone gniazdo cewki	Oczyścić gniazdo cewki
	Zabrudzenie pomiędzy gniazdem zaworu i membraną	Wyczyścić zawór
	Uszkodzona membrana zaworu	Wyjąć zawór i wymienić membranę
	Zbyt mały spadek ciśnienia na elektrozaworze	Przymknąć pokrętło <Regulacja przepływu>
	Zabrudzony filtr	Wyczyścić filtr
Zawór nie domyka się całkowicie (delikatne sączenie wody)	Śruba <Sterowanie ręczne> zbyt lekko dokręcona	Śruba <Sterowanie ręczne> mocniej dokręcić
	Niewielkie zabrudzenie w zaworze	Oczyścić zawór
	Uszkodzony układ sterowania	Wymienić układ sterowania
	Uszkodzony oring pod sitem	Wymienić oring lub uszczelnic teflonem
Niewłaściwa prędkość obrotu / za wysoka lub zdecydowanie za mała	Źle ustawiona dysza napędowa (patrz rozdział 7)	Ustawić dyszę napędową zgodnie z wielkością dyszy głównej
	Turbina zablokowana przez zabrudzenia lub kamyki	Oczyścić turbinę
	Dysza napędowa lub sito odłączyło się od wkładu zraszacza	Wyjąć wkład zraszacza i elementy połączyć ponownie razem
Zbyt niskie ciśnienie na dyszy lub zbyt mały promień zraszania	Kamienie lub inne zanieczyszczenia uniemożliwiają przepływ	Oczyścić i przepłukać zawór oraz zraszacz
	Śruba <Regulacja ciśnienia> ustawiona w pozycji minimum (-)	Śrubę <Regulacja ciśnienia> odkręcić w lewo w kierunku (+)



Zastrzegamy sobie prawo do wprowadzania zmian technicznych bez wcześniejszego powiadomienia.