



# Instrukcja montażu i obsługi

Zraszacz wynurzalny

Hydra S-H / -WH  
Hydra XS-H / -WH

PERROT





## Spis treści

<b>1</b>	<b>WSKAZÓWKI DOTYCZĄCE BEZPIECZEŃSTWA</b> .....	<b>3</b>
1.1	PRZYJĘTE OZNACZENIA .....	3
1.2	NIEBEZPIECZEŃSTWA ZWIĄZANE Z NIEPRZESTRZEGANIEM WSKAZÓWEK .....	3
<b>2</b>	<b>OPIS ZRASZACZA</b> .....	<b>4</b>
<b>3</b>	<b>MONTAŻ ZRASZACZA</b> .....	<b>5</b>
<b>4</b>	<b>KLUCZE SERWISOWE</b> .....	<b>5</b>
<b>5</b>	<b>URUCHOMIENIE / ZABEZPIECZENIE PRZED OKRESEM ZIMOWYM</b> .....	<b>6</b>
5.1	URUCHOMIENIE .....	6
5.2	ZABEZPIECZENIE PRZED OKRESEM ZIMOWYM .....	6
<b>6</b>	<b>REGULACJA SEKTORA ZRASZANIA</b> .....	<b>7</b>
<b>7</b>	<b>WYMIANA DYSZY</b> .....	<b>10</b>
7.1	RÓŻNICE W DYSZACH NAPĘDOWYCH ZRASZACZA HYDRA XS .....	12
7.2	REGULACJA DYSZY NAPĘDOWEJ .....	13
7.3	MONTAŻ WKŁADU (ŚRODKA) ZRASZACZA .....	14
<b>8</b>	<b>DEMONTAŻ / MONTAŻ WKŁADU DO PŁUKANIA</b> .....	<b>15</b>
8.1	MONTAŻ WKŁADU (ŚRODKA) ZRASZACZA .....	16
<b>9</b>	<b>KONSERWACJA</b> .....	<b>17</b>
<b>10</b>	<b>USTERKI I ICH PRZYCZYNY</b> .....	<b>17</b>
10.1	ZAKŁÓCENIA W PRACY .....	17

## 1 Wskazówki dotyczące bezpieczeństwa

Instrukcja montażu i obsługi zawiera podstawowe wskazówki, na które należy zwrócić uwagę w trakcie montażu, ruchu, przeglądu i uruchomienia urządzenia. Koniecznym jest, aby instrukcja została przeczytana przez montera i użytkownika przed montażem i uruchomieniem zraszacza.

Uwagę należy zwrócić nie tylko na ostrzeżenia zapisane w rozdziale „Wskazówki dotyczące Bezpieczeństwa”, ale również w pozostałych rozdziałach instrukcji obsługi.

### 1.1 Przyjęte oznaczenia

Wskazówki, których nieprzestrzeżenie może być niebezpieczne dla personelu obsługi, oznaczone zostały symbolem:



Wskazówki, których nieprzestrzeżenie może być niebezpieczne dla urządzenia i jego funkcji oznaczono znakiem:



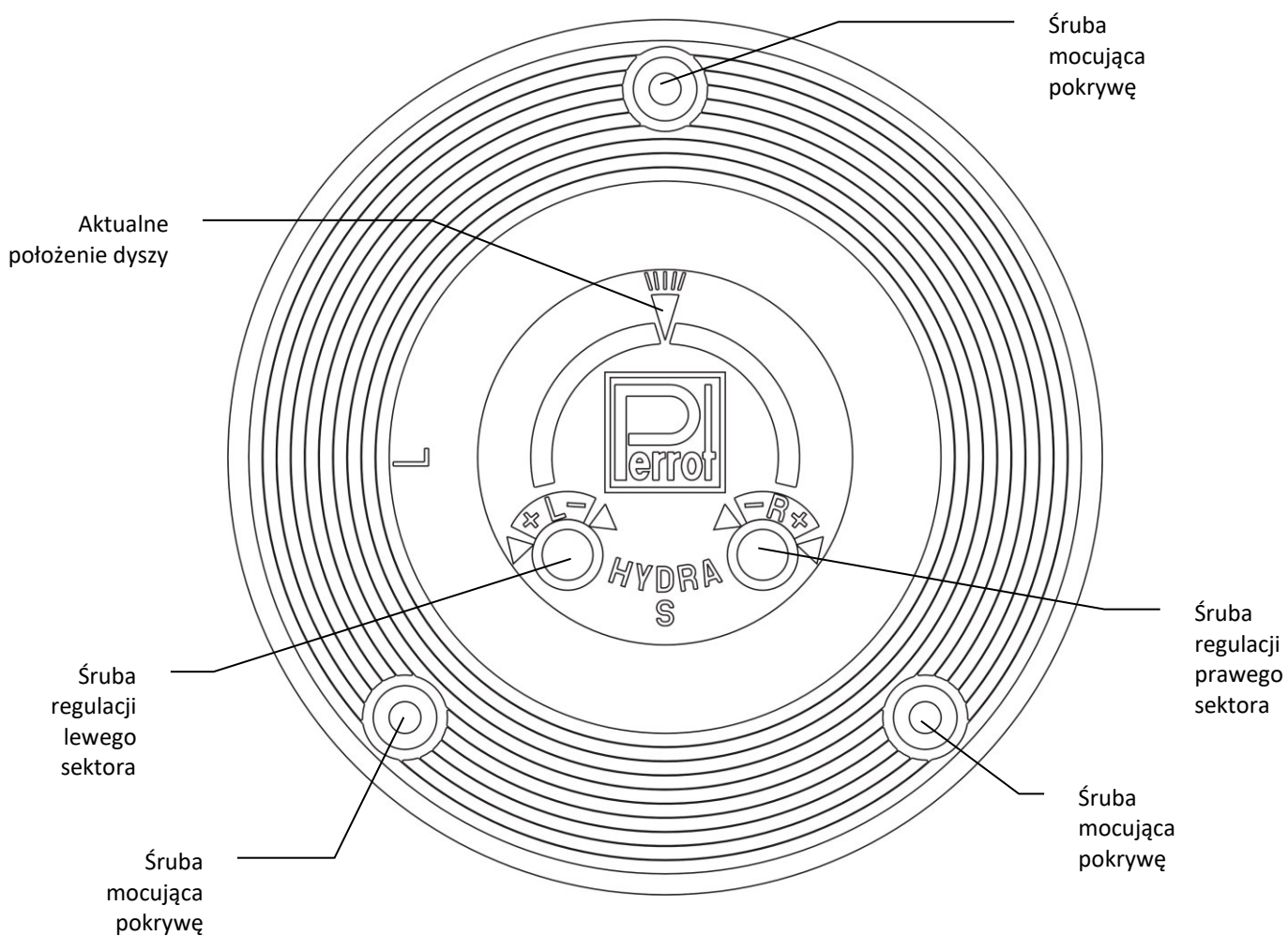
### 1.2 Niebezpieczeństwa związane z nieprzestrzeganiem wskazówek

Nieprzestrzeżenie wskazówek bezpieczeństwa może prowadzić do uszkodzenia urządzenia oraz stwarzać zagrożenie personelowi obsługującemu urządzenie.

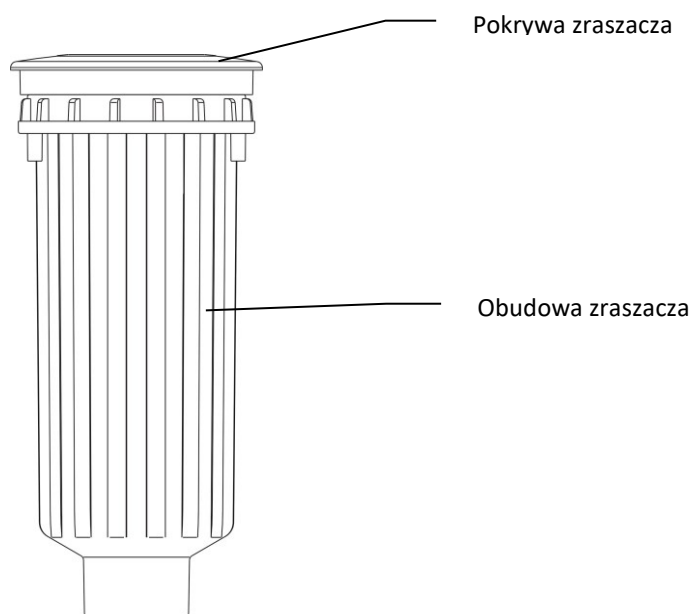
Nieprzestrzeżenie wskazówek bezpieczeństwa może prowadzić również do utraty jakichkolwiek roszczeń do powstałych strat.

## 2 Opis zraszacza

*Widok z góry*

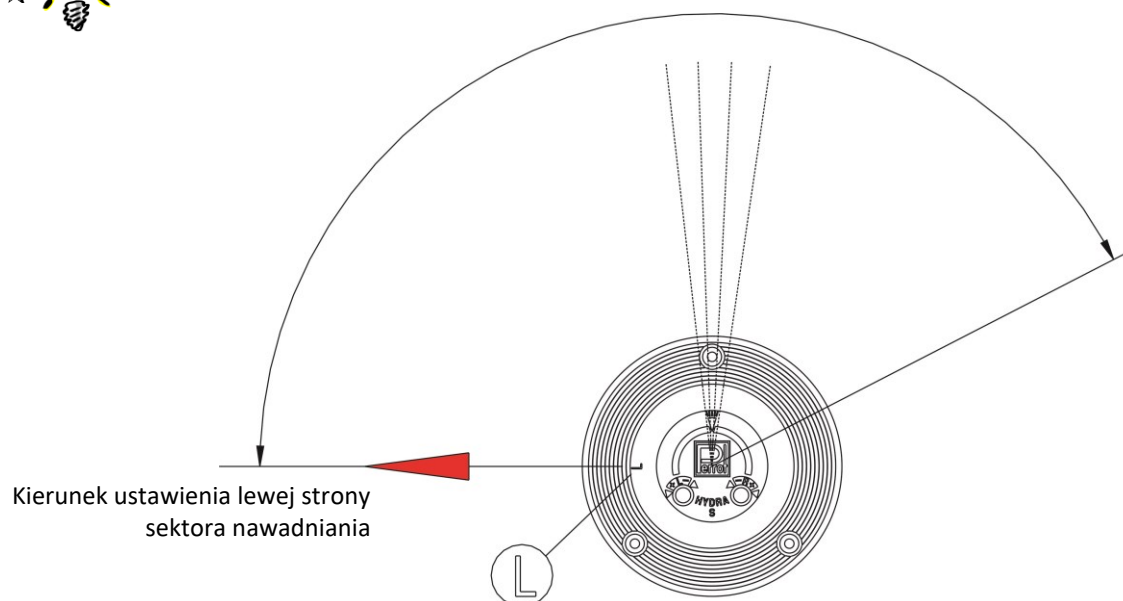


*Widok z boku*



### 3 Montaż zraszacza

- ☆ Przed zamontowaniem zraszacza starannie przepłukać rurociągi
- ☆ Połączenie gwintowe uszczelnić taśmą teflonową.
- ☆ Uwaga: Zraszacz sektorowy należy tak zabudować, aby symbol „L” na zraszaczu – wyznaczał granicę lewego sektora.



### 4 Klucze serwisowe

Uchwyt podtrzymujący głowicę zraszacza Hydra M+S	Demontaż dyszy		RT14031
Wkład do płukania dla Hydra S+M	Płukanie rurociągów		RT14934
Szczypce do wymiany dyszy	Wymiana dyszy		ZB98276
Klucz Torx, TX 20	Śruby pokrywy zraszacza		ZB98289

## 5 Uruchomienie / Zabezpieczenie przed okresem zimowym

### 5.1 Uruchomienie

- a) Wolno otworzyć dopływ wody do zraszacza do momentu stabilizacji ciśnienia. Głowica zraszacza powinna się podnieść i rozpocząć obrót.
- b) Po całkowitym otwarciu wody oraz osiągnięciu pełnego ciśnienia sprawdzić szczelność zraszacza i połączeń.
- c) Sprawdzenie poprawności działania zraszacza.



**Nie wolno stać w linii wylotu wody z dyszy zraszacza!**

### 5.2 Zabezpieczenie przed okresem zimowym

- ☆ Zraszacz należy odvodnić przed rozpoczęciem się okresu przymrozków. Do instalacji rurociągów podłączyć kompresor. Przedmuchiwanie instalacji i zraszaczy prowadzić do momentu wydostawania się z dyszy zraszacza tylko powietrza



**Ciśnienie powietrza nie może przekroczyć 5bar**



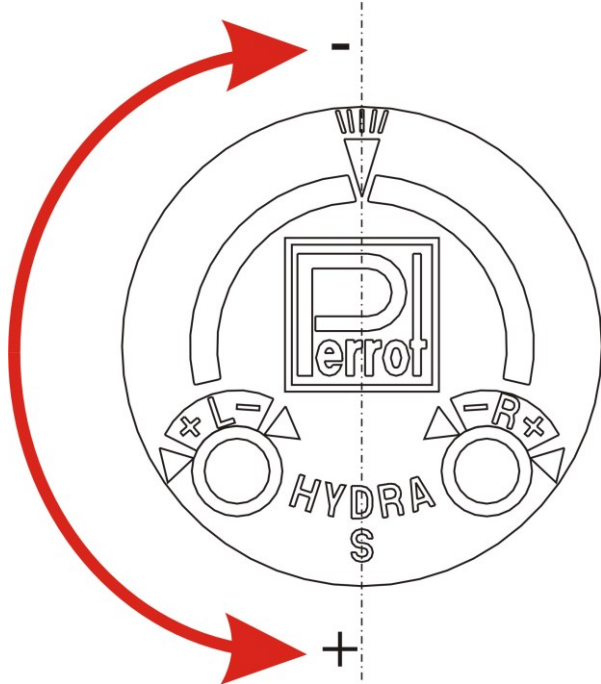
Zraszacz **nie posiada** zaworu odwadniającego i nie może być odwadniany grawitacyjnie.

## 6 Regulacja sektora zraszania (tylko dla zraszaczy sektorowych)



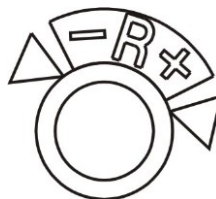
☆ Lewy sektor ustawić za pomocą śruby:

Zraszacz posiada możliwość regulacji lewego sektora w zakresie +/- 90°



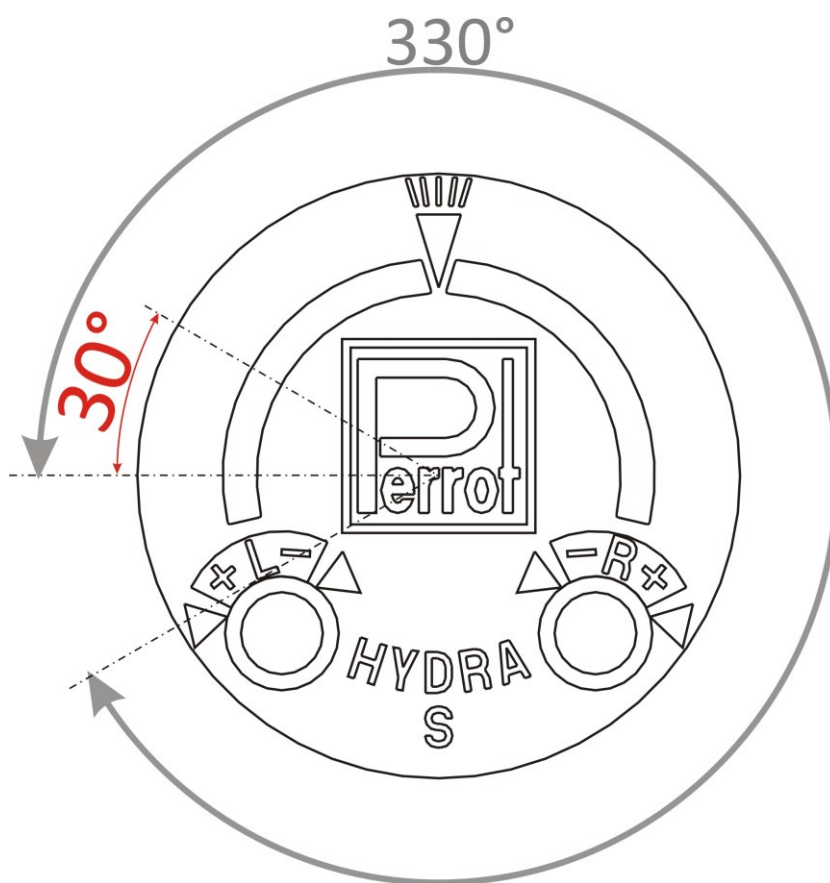
**Uwaga:**

Jeden pełny obrót śruby regulacji sektora zraszania to przesunięcie sektora zraszania o 60°



☆ Prawy sektor ustawić przy pomocy śruby:

Prawy sektor można regulować w zakresie od 30° do 330°.



**Wskazówki:** Fabrycznie sektor zraszania ustawiony jest na 180°.

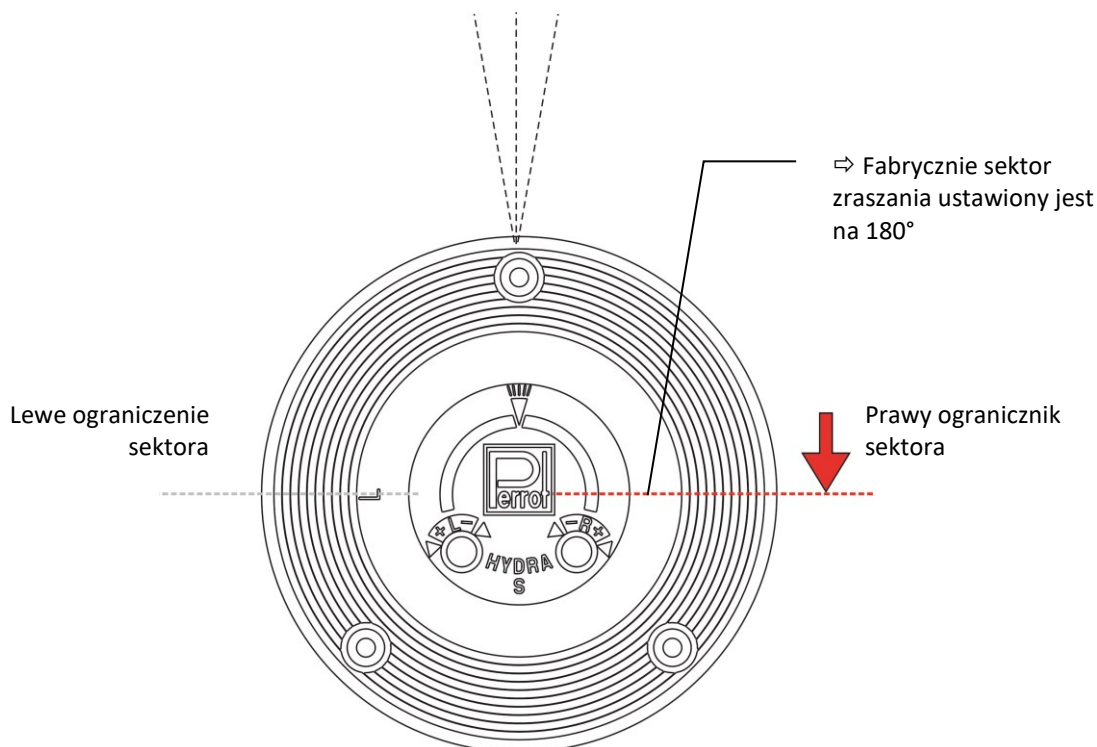




**Wskazówki:** W celu skrócenia czasu oczekiwania przy ustawianiu sektora zraszania można ręcznie kręcić głowicą zraszacza zgodnie z aktualnym kierunkiem obrotu.



**NIE WOLNO RĘCZNIE KRĘCIĆ GŁOWICĄ W PRZECIWNYM KIERUNKU!**

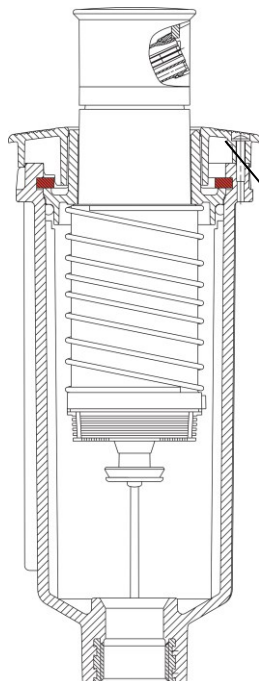


## 7 Wymiana dyszy



**Sprawdzić czy zraszacz nie jest pod ciśnieniem.**

- ☆ Odkręcić 3 śruby mocujące pokrywę i zrzucić pokrywę
- ☆ Przy pomocy płaskiego śrubokręta wyjąć biały pierścień zabezpieczający wkład (środek) zraszacza.

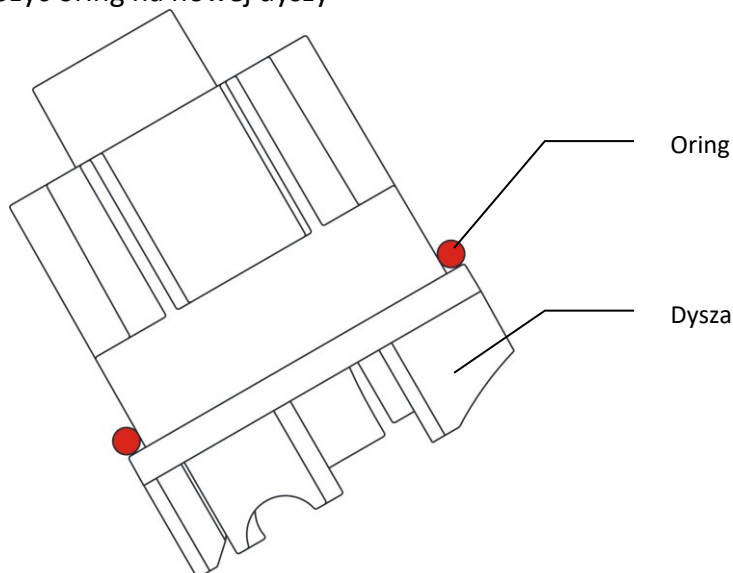


Pierścień zabezpieczający  
wkład (środek) zraszacza

- ☆ Przy pomocy małego śrubokręta delikatnie wyjąć środek zraszacza z obudowy
- ☆ Przesunąć kołnierz w dół i uchwytem podtrzymującym głowicę unieruchomić środek zraszacza (patrz rys. poniżej)

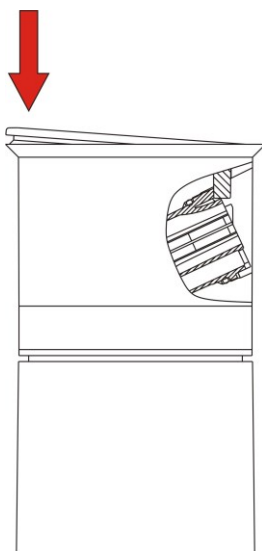


- ☆ Płaskim śrubokrętem podważyć (mała szczelina w pokrywie głowicy) i podnieść pokrywkę głowicy zraszacza.
- ☆ Przy pomocy szczypiec z okrągłymi ramionami obrócić w lewo dyszę i pociągnąć
- ☆ **Opcja:** zraszacz w zależności od potrzeb może być wyposażony w tylną dyszę. Istnieje również możliwość zaślepienia tylnej dyszy.
- ☆ Założyć oring na nowej dyszy



i ponownie umieścić nową dyszę w obudowie.

- ☆ Pokrywkę należy w pierwszej kolejności wcisnąć aż do ogranicznika od strony dyszy, a później do całkowitego zamknięcia od strony przeciwnej do dyszy.



### 7.1 Różnice w dyszach napędowych zraszacza Hydra XS

W przypadku wymiany dysz w zraszaczu Hydra XS należy zwrócić uwagę na rodzaj dyszy napędowej:

#### Dysza Ø4mm



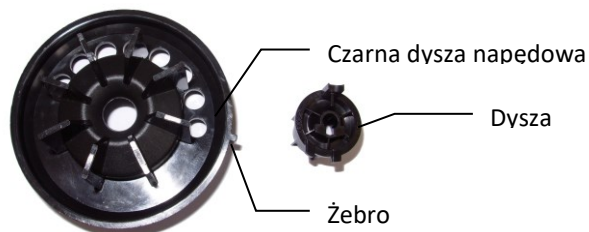
**Dla zraszacza Hydra XS z dyszą 4mm należy stosować tylko białą dyszę napędową!!!**

Bestellnummer des Kombi-Sets:

RB14669 składa się z dyszy Ø4mm i czarnej dyszy napędowej.

W przypadku tej dyszy napędowej położenie żebra nie ma znaczenia.

#### Dysza Ø5mm + Ø6mm



**Przy montażu dyszy pamiętać o uszczelce!**

Numer zamówienia zestawu: Bestellnummern der Kombi-Sets:

RB14670 składa się z dyszy Ø5mm i czarnej dyszy napędowej.

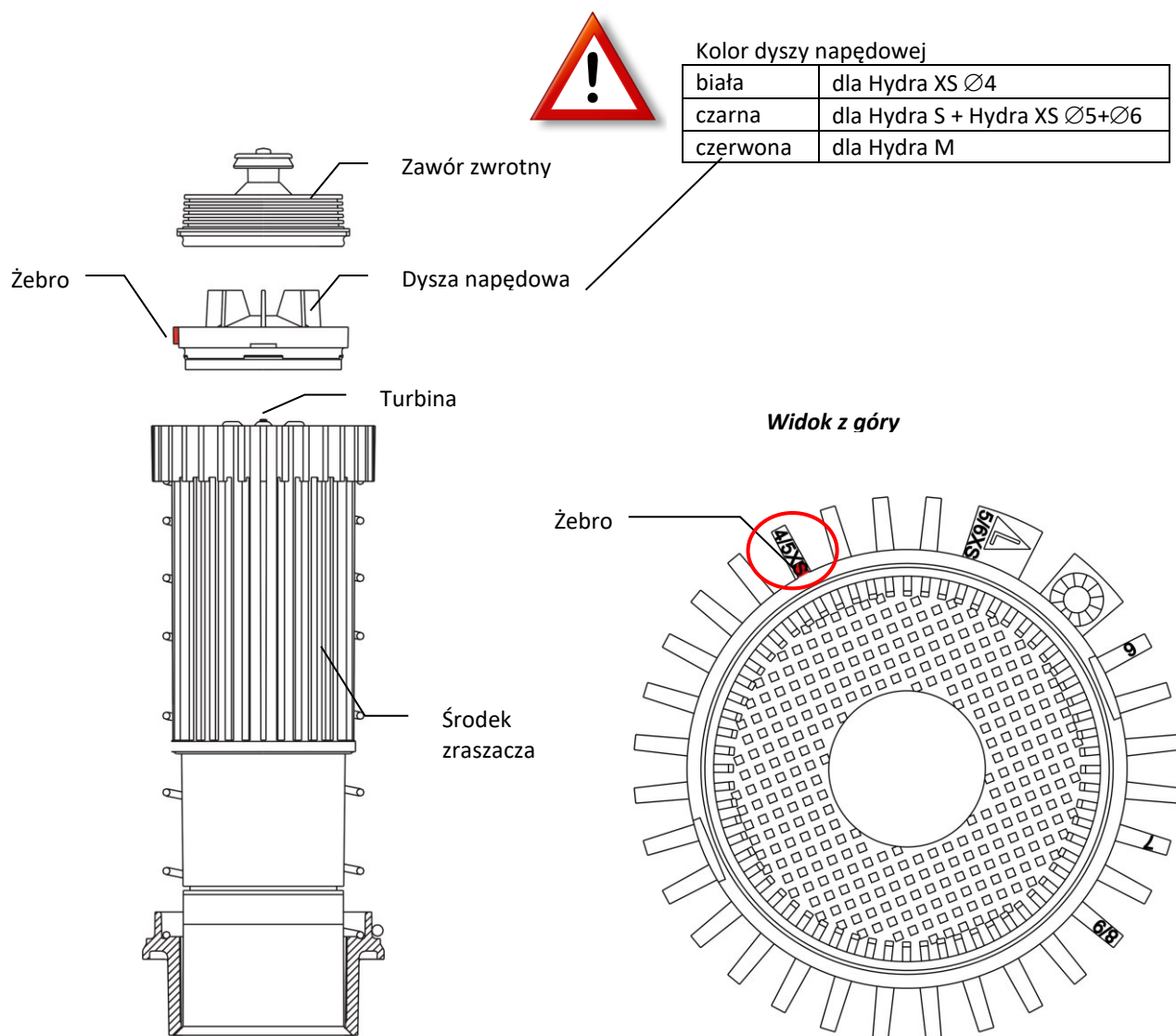
RB14671 składa się z dyszy Ø6mm i czarnej dyszy napędowej.

## 7.2 Regulacja dyszy napędowej

Dzięki prawidłowemu ustawieniu dyszy napędowej możemy otrzymać wymaganą prędkość obrotu zraszacza.

Regulacja przebiega w następujący sposób:

- ☆ Dyszę napędową oraz sitko wspólnie zrzucić (przy pomocy śrubokręta) w taki sposób, aby dysza napędowa z sitkiem uniosła się nad podtoczenie.
- ☆ Dyszę napędową zabudować w takiej pozycji, aby żebro wskazywało aktualnie zamontowaną średnicę dyszy zraszającej.

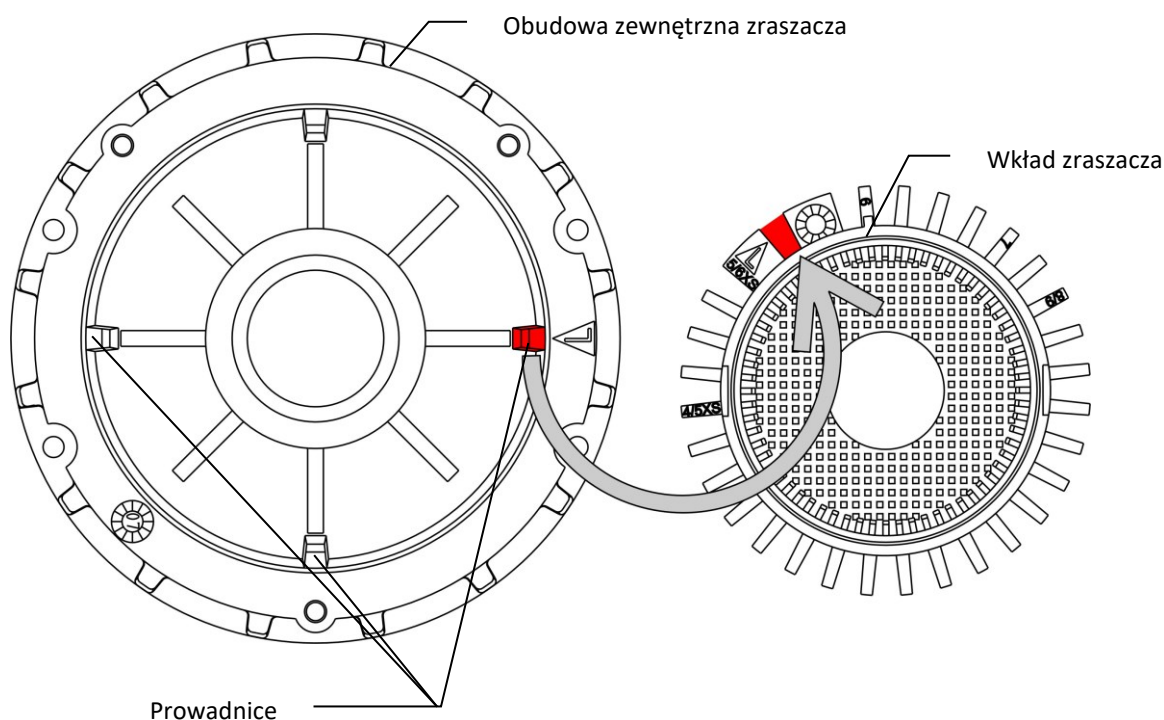


**Wskazówka: Jeżeli potrzebna jest większa prędkość obrotu zraszacza należy ustawić żebro na wskazanie mniejszej dyszy niż faktycznie zamontowana.**

### 7.3 Montaż wkładu (środek) zraszacza

- ☆ Założyć o-ring na kołnierzu wkładu zraszacza i dla łatwiejszego montażu delikatnie przesmarować
- ☆ Wkład zraszacza umieścić w obudowie.

**UWAGA:** Zwrócić uwagę na prawidłowy montaż wkładu zraszacza w obudowie.



- ☆ Dokładnie docisnąć kołnierz wkładu zraszacza do wyczuwalnego oporu.
- ☆ Zamontować pierścień zabezpieczający.

**UWAGA:** Pierścień zabezpieczający musi dokładnie wypełniać podcięcie.

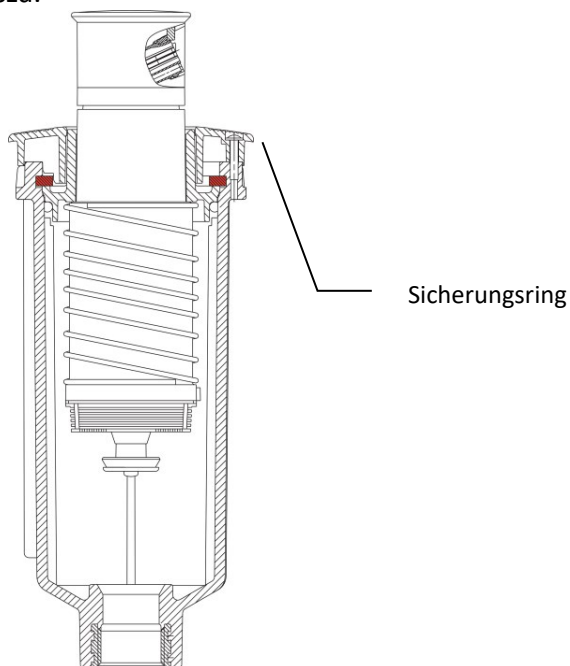
- ☆ Założyć górną pokrywę obudowy zraszacza i przykręcić 3 śruby.
- ☆ Sprawdzić prawidłowe działanie zraszacza opisane w punktach od 5.1b do 5.1c.

## 8 Demontaż / montaż wkładu do płukania

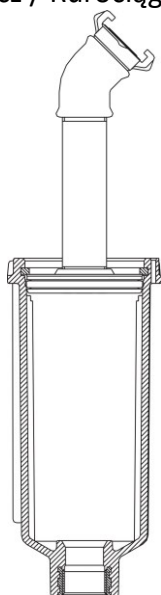


**Sprawdzić czy zraszacz nie jest pod ciśnieniem.  
Konieczne tylko w przypadku zabrudzenia zraszacza!**

- ☆ Odkręcić 3 śruby mocujące pokrywę i zrzucić pokrywę
- ☆ Przy pomocy płaskiego śrubokręta wyjąć biały pierścień zabezpieczający wkład zraszacza.



- ☆ Wyjąć wkład zraszacza z obudowy.
- ☆ Założyć wkład do płukania i zabezpieczyć pierścieniem.
- ☆ Zraszacz / Rurociągi dokładnie przepłukać.

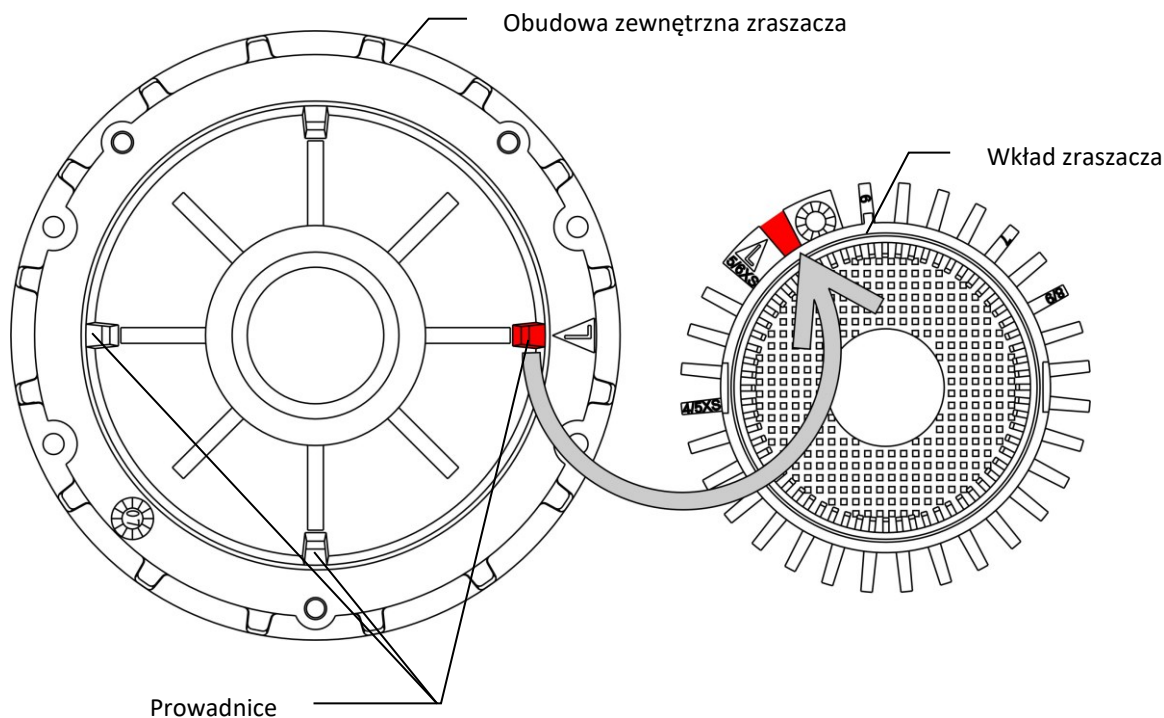




### 8.1 Montaż wkładu (środek) zraszacza

- ☆ Założyć o-ring na kołnierzu wkładu zraszacza i dla łatwiejszego montażu delikatnie przesmarować
- ☆ Wkład zraszacza umieścić w obudowie.

**UWAGA:** Zwrócić uwagę na prawidłowy montaż wkładu zraszacza w obudowie.



- ☆ Dokładnie docisnąć kołnierz wkładu zraszacza do wyczuwalnego oporu.
- ☆ Zamontować pierścień zabezpieczający.

**UWAGA:** Pierścień zabezpieczający musi dokładnie wypełniać podcięcie.

- ☆ Założyć górną pokrywę obudowy zraszacza i przykręcić 3 śruby.
- ☆ Sprawdzić prawidłowe działanie zraszacza opisane w punktach od 5.1b do 5.1c.





## 9 Konserwacja

- ☆ Nie dopuszczać do zarastania zraszacza trawą. Prace związane z oczyszczeniem zraszacza z przerastającej trawy powinny być wykonywane przed rozpoczęciem każdego sezonu użytkowania.

## 10 Usterki i ich przyczyny

### 10.1 Zakłócenia w pracy

Problem	Przyczyna	Rozwiązanie
Niewłaściwa prędkość obrotu / za wysoka lub zdecydowanie za mała	Źle ustawiona dysza napędowa (patrz rozdział 7)	Ustawić dyszę napędową zgodnie z wielkością dyszy głównej
	Turbina zablokowana przez zabrudzenia lub kamyki	Oczyścić turbinę
	Dysza napędowa lub sito odłączyło się od wkładu zraszacza	Wyjąć wkład zraszacza i elementy połączyć ponownie razem
Zbyt niskie ciśnienie na dyszy lub zbyt mały promień zraszania	Kamienie lub inne zanieczyszczenia uniemożliwiają przepływ	Oczyścić i przepłukać sito oraz zraszacz

Zastrzegamy sobie prawo do wprowadzania zmian technicznych bez wcześniejszego powiadomienia.