

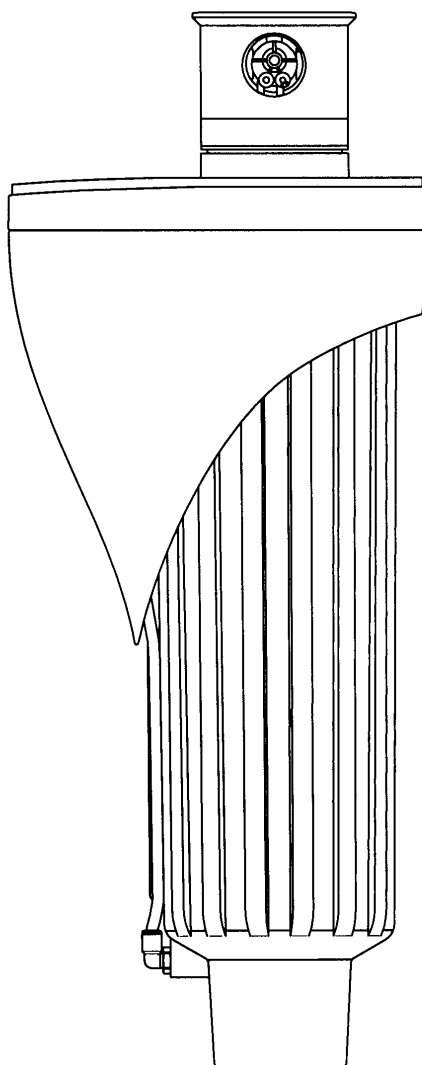


# Instrukcja montażu i obsługi

Zraszacz wynurzalny

**Typ: Hydra-S (W)VAC**

PERROT



## Spis treści

1	WSKAZÓWKI DOTYCZĄCE BEZPIECZEŃSTWA .....	2
1.1	PRZYJĘTE OZNACZENIA.....	<u>2</u>
1.2	NIEBEZPIECZEŃSTWA ZWIĄZANE Z NIEPRZESTRZEGANIEM INSTRUKCJI OBSŁUGI.....	<u>2</u>
2	OPIS ZRASZACZA.....	3
3	MONTAŻ ZRASZACZA .....	4
4	URUCHOMIENIE.....	4
5	REGULACJA SEKTORA ZRASZANIA .....	5
6	WYMIANIA DYSZY.....	7
6.1	REGULACJA DYSZY NAPĘDU.....	8
6.2	MONTAŻ WKŁADU (ŚRODKA) ZRASZACZA .....	9

### 1 Wskazówki dotyczące bezpieczeństwa

Instrukcja montażu i obsługi zawiera podstawowe wskazówki, na które należy zwrócić uwagę w trakcie montażu, ruchu, przeglądu i uruchomienia urządzenia. Koniecznym jest, aby instrukcja została przeczytana przez monter i użytkownika przed montażem i uruchomieniem zraszacza.

Uwagę należy zwrócić nie tylko na ostrzeżenia zapisane w rozdziale „Wskazówki dotyczące Bezpieczeństwa“, ale również w pozostałych rozdziałach instrukcji obsługi.

#### 1.1 Przyjęte oznaczenia

Wskazówki, których nieprzestrzeżenie może być niebezpieczne dla personelu obsługi, oznaczone zostały symbolem:



Wskazówki, których nieprzestrzeżenie może być niebezpieczne dla urządzenia i jego funkcji oznaczono znakiem:



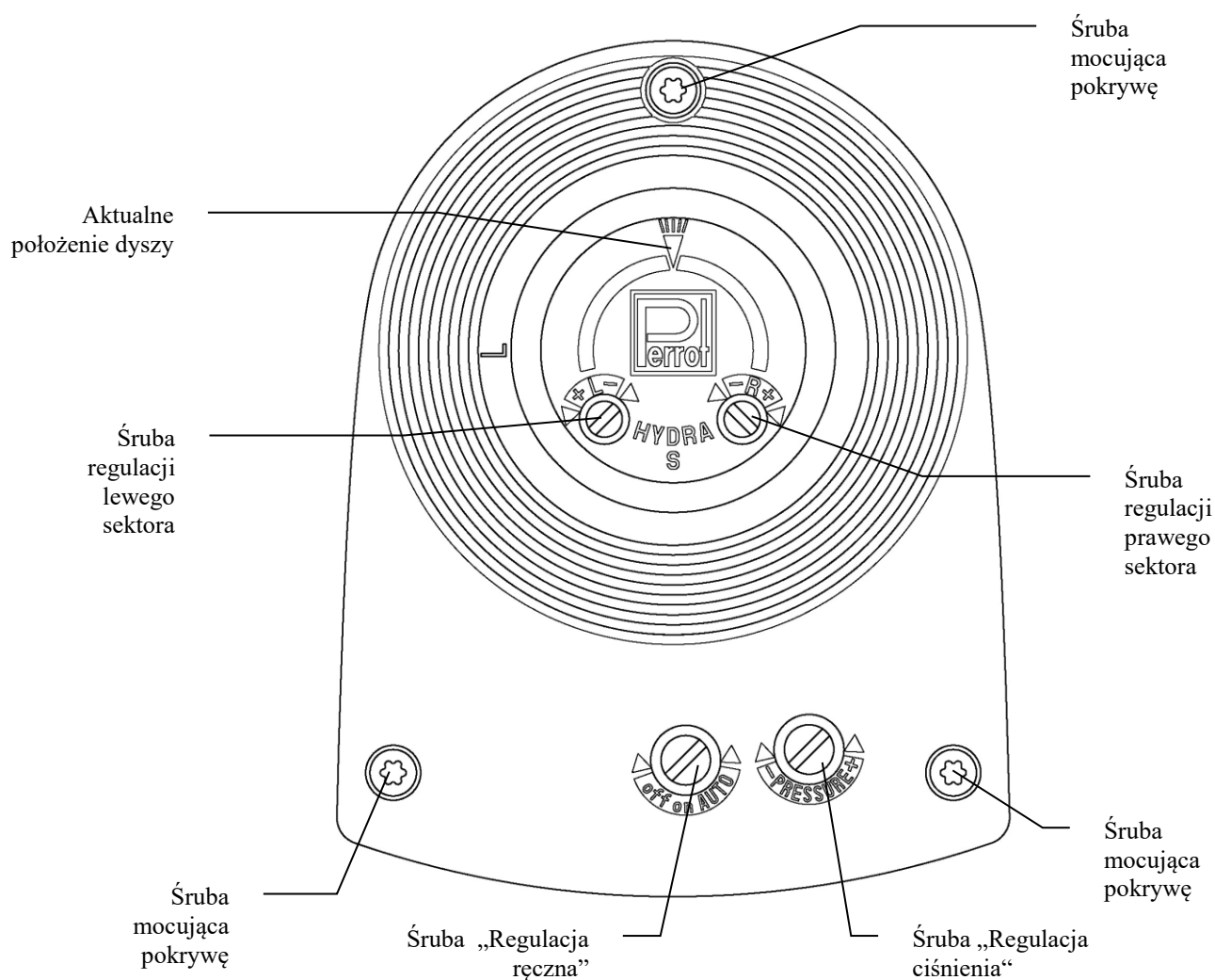
#### 1.2 Niebezpieczeństwa związane z nieprzestrzeganiem wskazówek

Nieprzestrzeżenie wskazówek bezpieczeństwa może prowadzić do uszkodzenia urządzenia oraz stwarzać zagrożenie personelowi obsługującemu urządzenie.

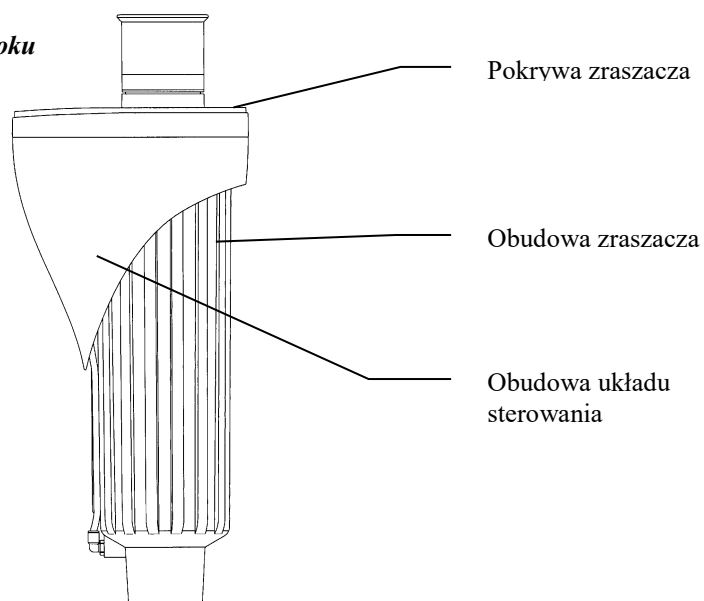
Nieprzestrzeżenie wskazówek bezpieczeństwa może prowadzić również do utraty jakichkolwiek roszczeń do powstałych strat.

## 2 Opis

*Widok z góry*

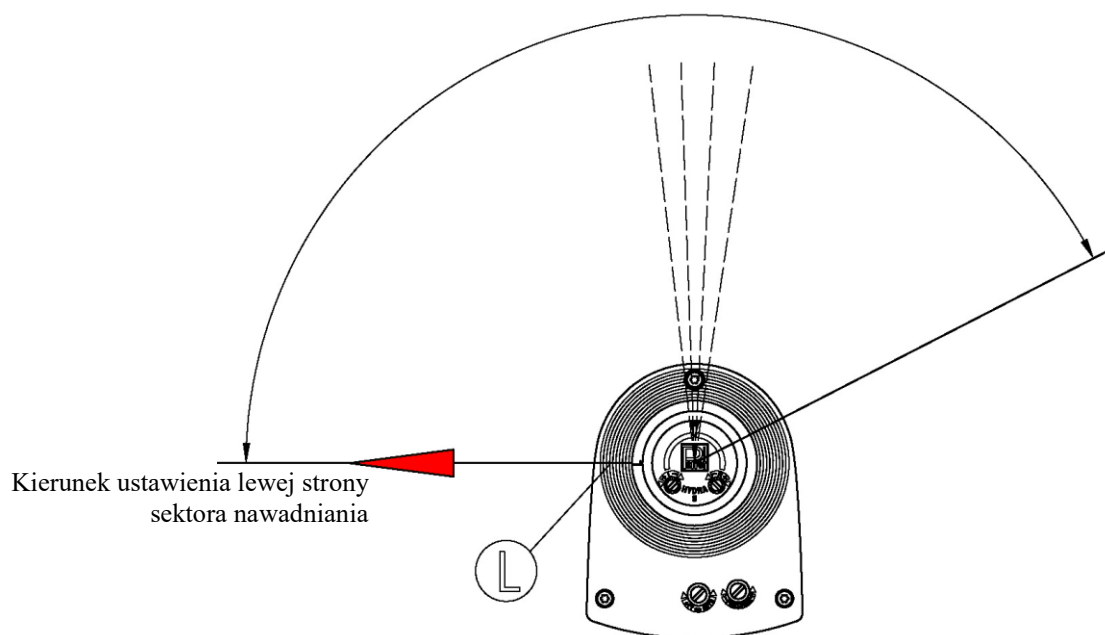


*Widok z boku*



### 3 Montaż zraszacza

- ☆ Przed zamontowaniem zraszacza starannie przepłukać rurociągi
- ☆ Połączenie gwintowe uszczelnić taśmą teflonową.
- ☆ Uwaga: Zraszacz sektorowy należy tak zabudować, aby symbol „L” na zraszaczu – wyznaczał granicę lewego sektora.



### 4 Uruchomienie

(zraszacz z wbudowanym elektrozaworem)

- a) Sprawdzić funkcje elektryczne:  
Przed otwarciem dopływu wody do zraszacza należy uruchomić cewkę przez sterownik. Charakterystyczny odgłos „kliknięcie” w obudowie zraszacza jest sprawdzianem wykonania poprawnego podłączenia elektrycznego.
- b) Upewnić się, czy <Ręczne uruchamianie> ustawione jest w pozycji AUTO (**Śrubę <Regulacja ręczna> przekręcić w lewo do wyczucia odczuwalnego oporu**).  
Przy tym ustawieniu mamy pewność, że w przypadku otwarcia dopływu wody, zraszacz zamknie się nawet przy braku napięcia.
- c) Wolno otworzyć dopływ wody do zraszacza do momentu stabilizacji ciśnienia. Zraszacz może uruchomić się na krótką chwilę i następnie najpóźniej po 30 sekundach samodzielnie zamknąć.
- d) Po całkowitym otwarciu wody oraz osiągnięciu pełnego ciśnienia sprawdzić szczelność zraszacza i połączeń.

- e) Sprawdzenie poprawności działania zraszacza:  
Przy pomocy śruby <Regulacja ręczna> uruchomić zraszacz, w tym celu przekręcić śrubę <Regulacja ręczna> do pozycji pomiędzy AUTO i OFF (około 1 obrót).  
Podniesie się głowica zraszacza i rozpocznie obrót.



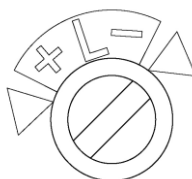
**Nie wolno stać w linii wylotu wody z dyszy zraszacza!**

Wymagane ciśnienie na dyszy zraszacza wyregulować śrubą <Regulacja ciśnienia> kręcąc w prawo (-) do wyczuwalnego oporu (minimalne ciśnienie). W tym momencie ciśnienie na dyszy zraszacza wynosi około 3 bar. Pełny pojedynczy obrót śruby <Regulacja ciśnienia> w lewo (+), powoduje podwyższenie ciśnienia o około 1 bar. Pełne otwarcie w prawo (maksymalne ciśnienie).

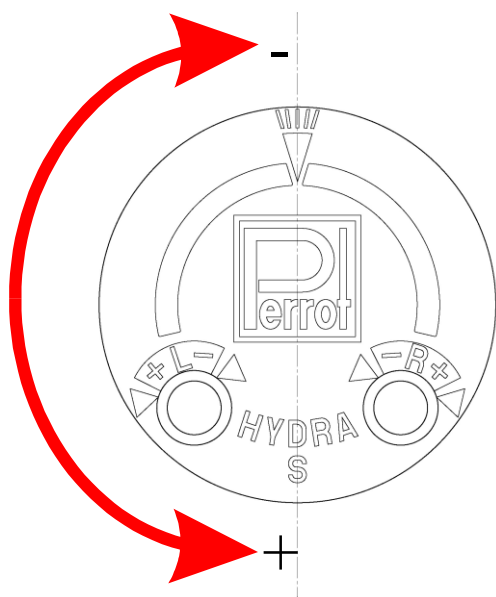
- f) Śrubę <Ręczne uruchamianie> przekręcić w kierunku AUTO (patrz punkt 4b).  
Zraszacz musi zatrzymać się w ciągu 30 sekund.  
g) Kroki e) i f) powtarzać do momentu bezawaryjnej pracy.  
h) Sprawdzić prawidłową pracę przez uruchomienie zraszacza przez sterownik.

## 5 Regulacja sektora zraszania (tylko dla zraszacza sektorowego)

- ☆ Lewy sektor ustawić za pomocą:



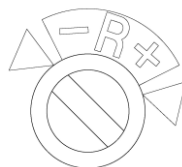
Zraszacz posiada możliwość regulacji lewego sektora w zakresie +/- 90°



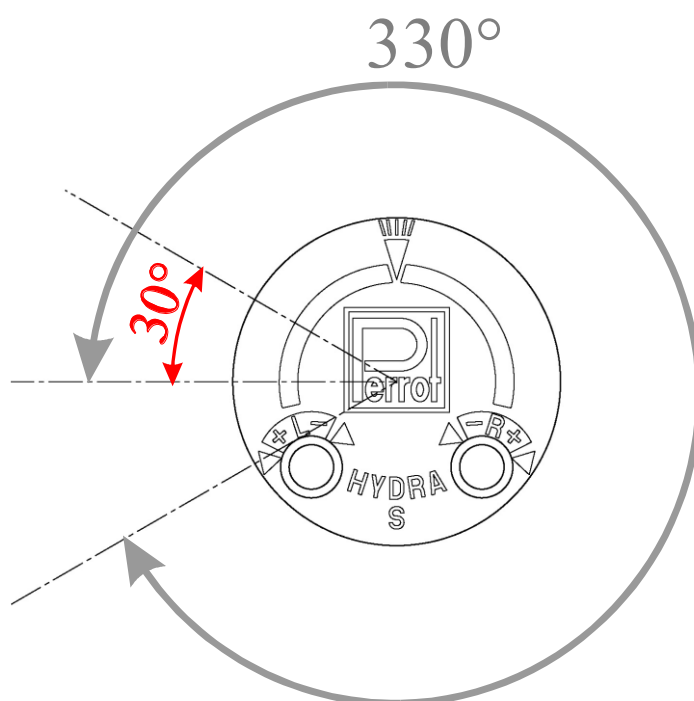
### **Uwaga:**

Jeden pełny obrót śruby regulacji sektora zraszania to przesunięcie sektora zraszania o 60°.

☆ Prawy sektor ustawić przy pomocy:



Prawy sektor można regulować  
w zakresie od 30° do 330°.



**Wskazówki:**

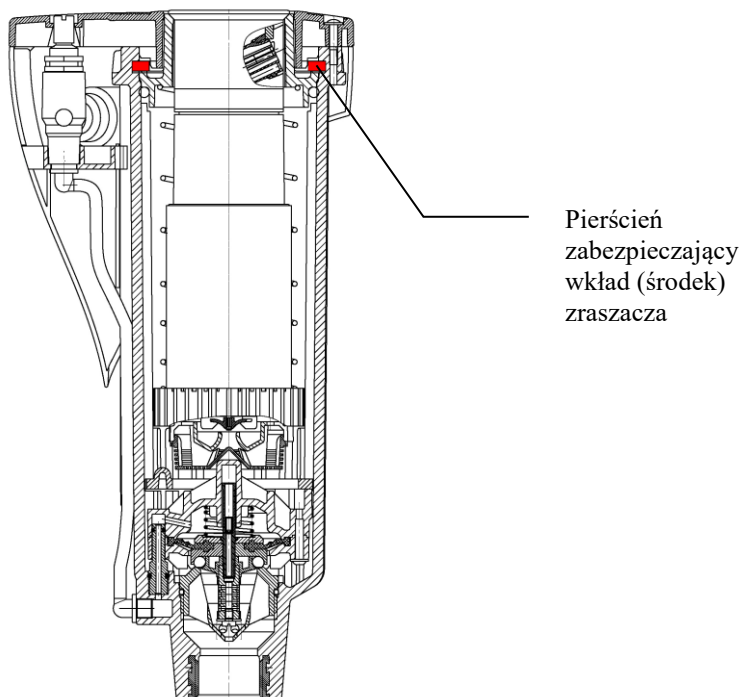
- ☆ Fabrycznie sektor zraszania ustawiony jest na 180°.
- ☆ Istnieje możliwość zmiany ustawienia sektora w czasie postoju zraszacza.

## 6 Wymiana dyszy



**Sprawdzić czy zraszacz nie jest pod ciśnieniem.**

- ☆ Odkręcić 3 śruby mocujące pokrywę zraszacza i zdjąć pokrywę.
- ☆ Zdjąć biały pierścień zabezpieczający wkład (środek) zraszacza.

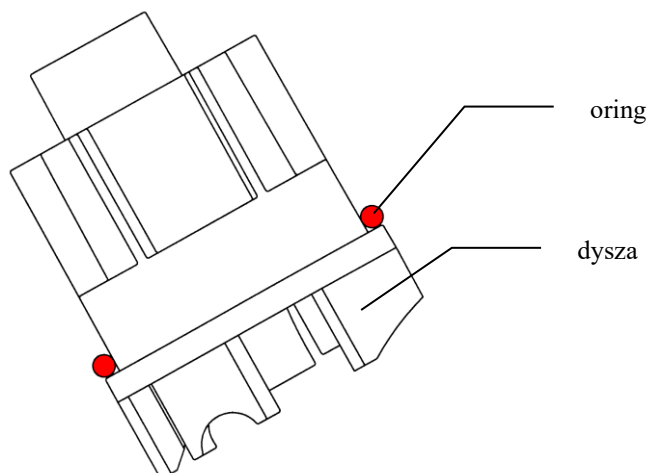


- ☆ Wyjąć środek zraszacza z obudowy
- ☆ Nacisnąć kołnierz i uchwytem podtrzymującym głowicę unieruchomić środek zraszacza (patrz rys. poniżej)



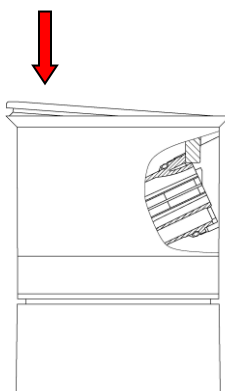
- ☆ Podważyć i zdjąć pokrywę środka zraszacza przy pomocy małego płaskiego śrubokrętu

- ☆ Dyszę wyciągnąć przy pomocy szczypcy z okrągłymi ramionami
- ☆ Założyć o-ring na nowej dyszy



i ponownie umieścić nową dyszę w obudowie.

- ☆ Pokrywę należy w pierwszej kolejności wcisnąć aż do ogranicznika od strony dyszy, a później do całkowitego zamknięcia od strony przeciwnej do dyszy.



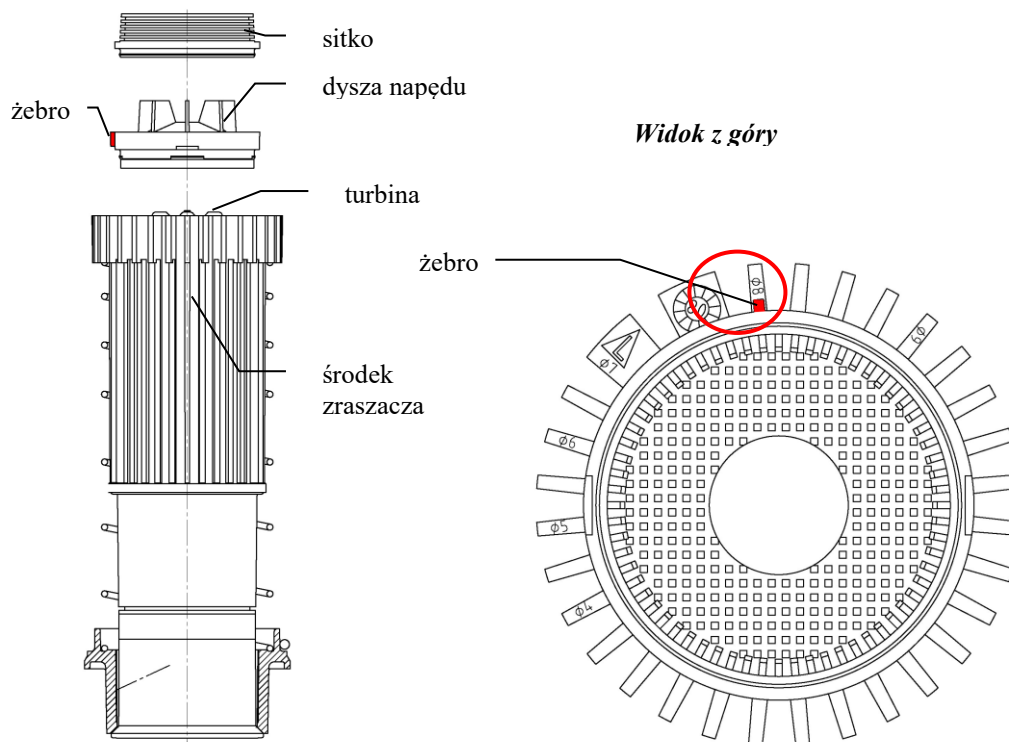


## 6.1 Regulacja dyszy napędu

Dzięki prawidłowemu ustawieniu dyszy napędowej możemy otrzymać wymaganą prędkość obrotu zraszacza.

Regulacja przebiega w następujący sposób:

- ☆ Dyszę napędową oraz sitko wspólnie zrzucić (przy pomocy śrubokręta) w taki sposób, aby dysza napędowa z sitkiem uniosła się nad podtoczenie.
- ☆ Dyszę napędową zabudować w takiej pozycji, aby żebro wskazywało aktualnie zamontowaną średnicę dyszy zraszającej.

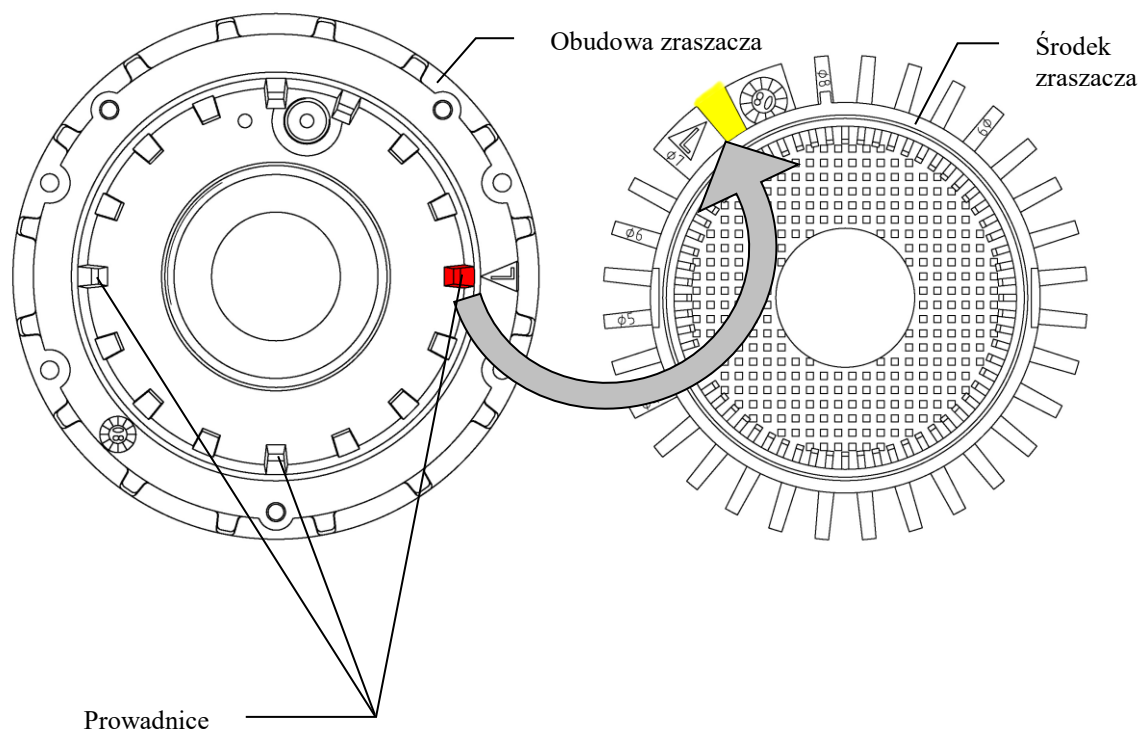


**Wskazówka: Jeżeli potrzebna jest większa prędkość obrotu zraszacza należy ustawić żebro na wskazanie mniejszej dyszy niż faktycznie zamontowana.**

## 6.2 Montaż wkładu (środka) zraszacza

- ☆ Założyć o-ring na kołnierzu środka zraszacza i dla łatwiejszego montażu delikatnie przesmarować.
- ☆ Środek zraszacza umieścić w obudowie.

**UWAGA:** Zwrócić uwagę na prawidłowy montaż środka zraszacza w obudowie.



- ☆ Dokładnie docisnąć kołnierz środka zraszacza do wyczuwalnego oporu.
  - ☆ Zamontować pierścień zabezpieczający.
- UWAGA:** Pierścień zabezpieczający musi dokładnie wypełniać podcięcie.
- ☆ Pokrywę zraszacza przykręcić trzema śrubami.
  - ☆ Sprawdzić funkcje zraszacza wg punktu 4b-4e.

Zastrzegamy sobie prawo do zmian konstrukcji bez wcześniejszego powiadomienia.