



Instrukcja obsługi i konserwacji

Zraszacz bez elektrozaworu

Typ: Triton-M H, WH, WDH

PERROT





Spis treści

1. INFORMACJE OGÓLNE	3
2. WSKAZÓWKI DOTYCZĄCE BEZPIECZEŃSTWA	3
2.1. ZNACZENIE SYMBOLI PRZYJĘTYCH I ZAWARTYCH W INSTRUKCJI OBSŁUGI.....	3
2.2. PRZEZNACZENIE.....	3
2.3. UŻYCIIE NIEZGODNE Z PRZEZNACZENIEM.....	4
2.4. WSKAZÓWKI BEZPIECZEŃSTWA.....	4
2.5. NIEBEZPIECZEŃSTWA ZWIĄZANE Z NIEPRZESTRZEGANIEM WSKAZÓWEK BEZPIECZEŃSTWA.....	4
3. OPIS ZRASZACZA	5
3.1. WIDOK TRITON-M.....	5
3.2. KLUCZE SERWISOWE.....	6
4. DANE TECHNICZNE	6
5. MONTAŻ, USTAWIENIA, INSTALACJA	7
5.1. WSKAZÓWKI DOTYCZĄCE BEZPIECZEŃSTWA.....	7
5.2. WSKAZÓWKI DOTYCZĄCE MONTAŻU.....	7
5.3. PRZYKŁAD ZABUDOWY ZRASZACZA TYPU TRITON-M.....	8
6. URUCHOMIENIE ORAZ PRACA	9
6.1. INFORMACJE O NIEBEZPIECZEŃSTWACH.....	9
6.2. URUCHOMIENIE.....	9
6.3. REGULACJA SEKTORA ZRASZANIA.....	9
6.4. ŚRUBA ZAKŁÓCAJĄCA STRUGĘ.....	10
6.5. ZMIANA ZRASZACZA SEKTOROWEGO NA PEŁNOOBROTOWY.....	10
7. ZABEZPIECZENIE PRZED OKRESEM ZIMOWYM	11
8. KONSERWACJA I NAPRAWA	11
8.1. KONSERWACJA.....	11
8.2. WYMIANA DYSZY.....	11
8.3. DEMONTAŻ I MONTAŻ ŚRODKA ZRASZACZA.....	12
9. USTERKI I NAPRAWA	13
9.1. MOŻLIWE ZAKŁÓCENIA W PRACY ZRASZACZA.....	13

1. Informacje ogólne

Uważamy, że jesteście Państwo zaznajomieni z zasadą działania zraszaczy oraz systemami nawadniającymi. Dlatego ujęliśmy tą instrukcję bardzo skrótowo i przekazujemy tylko te informacje, które są niezbędne do prawidłowego użytkowania tego produktu.

Gwarancja jest ważna pod warunkiem, że zraszacz będzie używany zgodnie z instrukcją obsługi i usterki wystąpią w okresie gwarancyjnym.

Zastrzegamy sobie prawo do wprowadzania zmian w produkcie bez konieczności wcześniejszego informowania.

2. Wskazówki dotyczące bezpieczeństwa

Instrukcja obsługi zawiera podstawowe wskazówki, na które należy zwrócić uwagę w trakcie montażu, przeglądu i uruchomienia urządzenia. Koniecznym jest, aby instrukcja została przeczytana przez monterą i użytkownika przed montażem i uruchomieniem zraszacza.

Uwagę należy zwrócić nie tylko na ostrzeżenia zapisane w rozdziale „Wskazówki dotyczące Bezpieczeństwa”, ale również w pozostałych rozdziałach instrukcji obsługi.

2.1. Znaczenie symboli przyjętych i zawartych w instrukcji obsługi

Ostrzeżenia, których nieprzestrzeganie może prowadzić do zagrożenia dla osób obsługujących, oznaczone są poniższym symbolem:



Wskazówki bezpieczeństwa, których nieprzestrzeganie może doprowadzić do uszkodzenia urządzenia są oznaczone symbolem:



2.2 Przeznaczenie

Zraszacz przeznaczony jest do równomiernego zraszania wodą terenów zielonych i sportowych z trawą naturalną i nawierzchnią syntetyczną. Woda powinna być wstępnie oczyszczona z grubych zanieczyszczeń. Temperatura wody i otoczenia powinna mieścić się w dopuszczalnym zakresie podanym w danych technicznych urządzenia.

2.3 Użycie niezgodne z przeznaczeniem

- ☆ Uruchomienie zraszacza przez osoby postronne (np. gdy dostęp do sterownika nie jest zabezpieczony).
- ☆ Umyślne przeregulowanie sektora (wandalizm) spowoduje skierowanie strumienia wody w niepożądanym kierunku.

2.4 Wskazówki bezpieczeństwa



Przed przystąpieniem do obsługi należy przeczytać niniejszą instrukcję obsługi zraszacza a w szczególności wskazówki bezpieczeństwa.

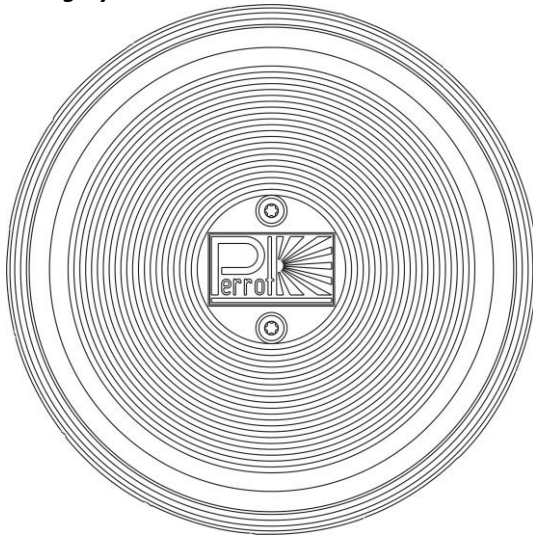
Szczegółowe uwagi dotyczące bezpieczeństwa są zawarte w kolejnych rozdziałach.

2.5 Niebezpieczeństwa związane z nieprzestrzeganiem wskazówek bezpieczeństwa

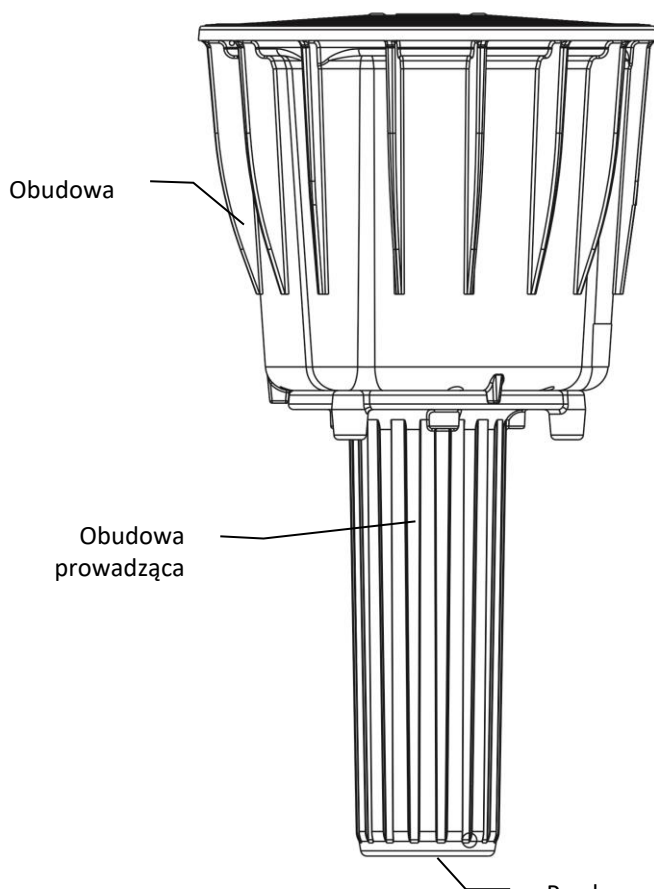
Nieprzestrzeganie wskazówek bezpieczeństwa może stanowić ryzyko zranienia osób, a także uszkodzenia maszyn i urządzeń. Nieprzestrzeganie wskazówek bezpieczeństwa powoduje utratę gwarancji.

3. Opis zraszacza

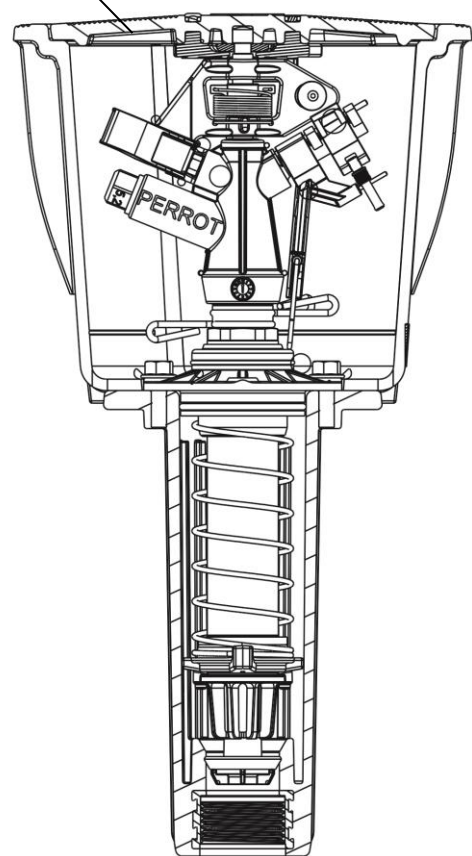
3.1 Widok Triton-M Widok z góry



Widok z boku








Pokrywa



Przyłącze do wody
1" GW

3.2 Klucze serwisowe

Klucz korpusu	Demontaż i montaż korpusu głowicy zraszacza		RT16764
Zestaw do płukania	Do płukania rurociągów zasilających		RT87096
Klucz nasadkowy SW 7	Demontaż dyszy napędowej		ZB98077
Klucz nasadkowy SW 14	Wymiana dyszy strumieniowej (głównej)		ZB98114
Klucz nasadkowy SW 10	Wymiana wkładu zraszacza		RT15745

4. Dane techniczne

Zalecane ciśnienie pracy od 5 do 6 bar
 Dopuszczalne ciśnienie pracy od 3 do 7 bar

UWAGA

Ciśnienie na zraszaczu nie powinno przekroczyć 10 bar

Gwint przyłącza: 1" GW
 Medium pracy: Woda
 Temperatura wody: max. 40°C
 Temperatura otoczenia: max. 60°C

Pozostałe dane w karcie katalogowej produktu.

5. Montaż, ustawienia, instalacja

5.1 Wskazówki dotyczące bezpieczeństwa



W przypadku, gdy do zraszacza dostaną się zanieczyszczenia może dojść do uszkodzenia zraszacza oraz zranienia obsługi. W tym celu należy przed przyłączeniem zraszacza do instalacji dokładnie wypłukać rurociągi z wszelkim zanieczyszczeń.



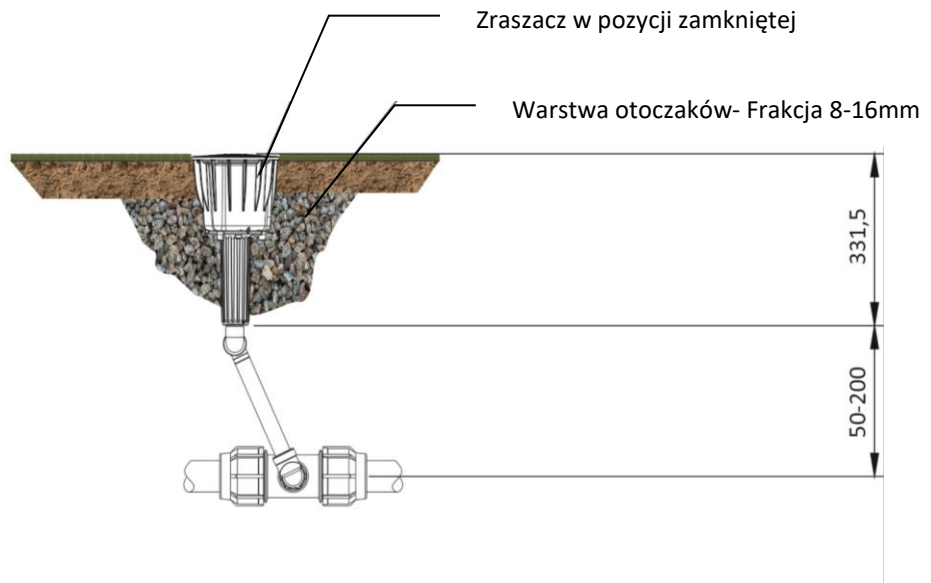
Pojawienie się w zasięgu strugi zraszacza podczas pracy zraszacza może skutkować niebezpieczeństwem dla zdrowia. Z tego powodu przed otwarciem dopływu wody do zraszacza wszystkie prace montażowe muszą być zakończone.

5.2 Wskazówki dotyczące montażu

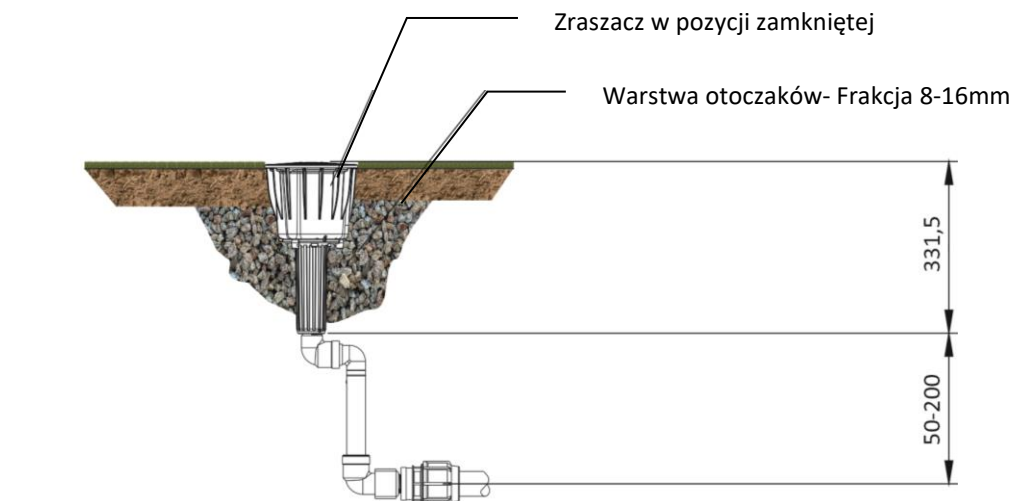
- ☆ Zraszacz posiada przyłącze 1" GW,
- ☆ Połączenia gwintowane uszczelnąć taśmą teflonową.
- ☆ Montaż zraszacza wykonać zgodnie z załączonym schematem „Schemat zabudowy zraszacza PERROT Triton-M” (patrz następna strona)
Do połączenia zraszacza z rurociągiem zaleca się zastosowanie złącza elastycznego
- ☆ Wymaga się wykonania pod zraszaczem warstwy otoczeków jak pokazano na schematach instalacyjnych poniżej (pkt. 5.3)

5.3 Przykład zabudowy zraszacza typu Triton-M

Podłączenie do trójnika



Podłączenie na końcu rurociągu

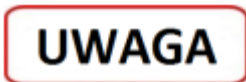


6. Uruchomienie oraz praca

6.1 Informacje o niebezpieczeństwach



Po otwarciu dopływu wody zraszacz wysuwa się z obudowy i w przeciągu 5 sekund osiąga maksymalne ciśnienie pracy. **Wypływający strumień** wody może spowodować zagrożenie dla zdrowia. Z tego powodu należy bezwzględnie przestrzegać następujących zasad:



- W czasie pracy nie **powinny przebywać żadne osoby w zasięgu pracy zraszacza.**
- Obsługa zraszacza nie **powinna znajdować się zasięgu strumienia wody.**



W przypadku gdy zraszacz nie jest zabudowany równo z poziomem gruntu istnieje niebezpieczeństwo zahaczenia i upadku przez użytkownika. W tym przypadku należy zarówno przed uruchomieniem jak i regularnie w czasie użytkowania sprawdzać, czy pokrywa zraszacza leży równo na kołnierzu obudowy.

6.2 Uruchomienie

- a) Powoli otwierać dopływ wody do zraszacza do momentu stabilizacji ciśnienia.
- b) Po całkowitym otwarciu zasilania wody i po osiągnięciu maksymalnego ciśnienia sprawdzić szczelność połączeń i elementów zraszacza.
- c) Sprawdzić, czy zraszacz funkcjonuje prawidłowo. Głowica zraszacza podniesie się i rozpocznie obrót.



Nie wolno stać w zasięgu wylotu dyszy zraszacza !

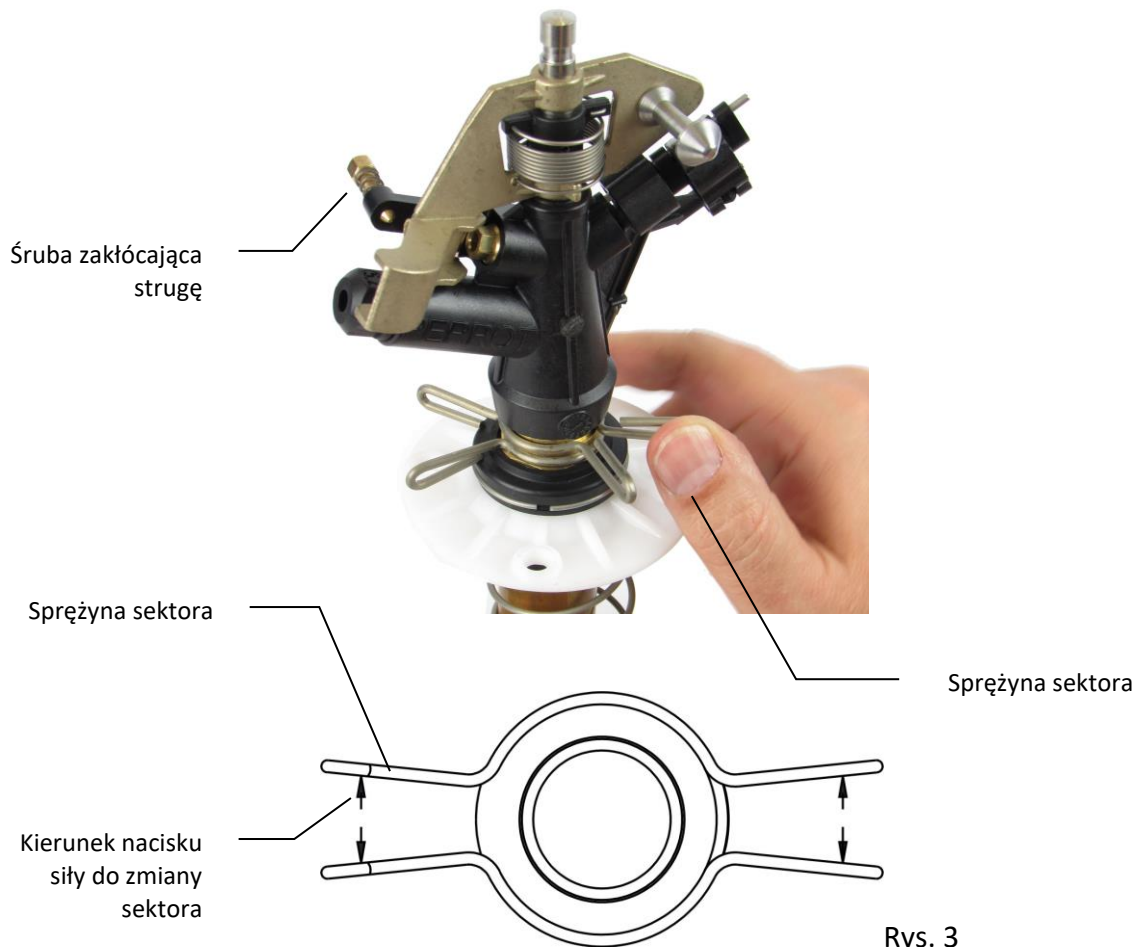
6.3 Regulacja sektora zraszania

W tym zraszaczu można bezstopniowo ustawić sektor (kąt) zraszania poprzez ustawienie (przecignięcie) odpowiednio górnej lub dolnej sprężyny sektora.

Ustawienie sektora



Bezstopniowe ustawienie sektora możliwe jest poprzez ciągnięcie (NIE NACISKANIE) sprężyny odpowiednio prawego lub lewego ogranicznika sektora.



6.4 Śruba zakłócająca strugę

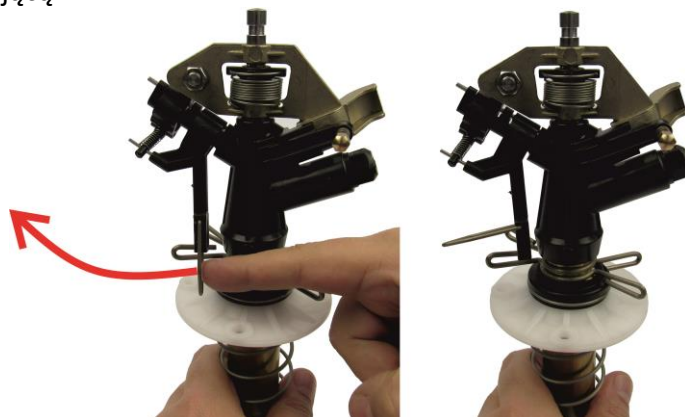
Śruba zakłócająca strugę służy do regulacji nawadniania terenu w bliskiej odległości wokół zraszacza.

Jeśli śruba zostanie wkręcona (wchodząc w strumień wody) wzrasta gęstość opadu w bezpośrednim sąsiedztwie zraszacza, zmniejszając jednocześnie zasięg zraszania.

Jeśli śruba zostanie wykręcona gęstość strumienia wody wokół zraszacza zmniejsza się, natomiast zwiększa się zasięg zraszania.

6.5 Zmiana zraszacza sektorowego na pełnoobrotowy

Aby zmienić zraszacz sektorowy na pełnoobrotowy wystarczy podnieść sprężynę przełączającą.



7. Zabezpieczenie przed okresem zimowym

W celu wyłączenia instalacji z pracy należy odłączyć zasilanie wody i energii elektrycznej stacji pomp.

Zraszacz należy odwodnić przed rozpoczęciem się okresu przymrozków. W tym celu należy do instalacji podłączyć kompresor. Przy pomocy sterownika kolejno uruchamiać poszczególne zraszacze. Przedmuchiwanie instalacji i zraszaczy prowadzi do momentu wydostawania się z dyszy zraszacza tylko powietrza.



Ciśnienie przedmuchu nie powinno przekraczać 3 barów



Zraszacz **nie posiada** zaworu odwadniającego i nie może być odwadniany grawitacyjnie.

Uruchomienie po okresie zimowym – patrz rozdział 6.2.

8. Konserwacja i naprawa



Niespodziewane otwarcie dopływu wody do zraszacza w trakcie prowadzenia prac konserwacyjnych może spowodować poważne obrażenia. Należy się upewnić, że przed przystąpieniem do prac konserwacyjnych lub naprawy zasilanie wody jest wyłączone.

8.1 Konserwacja

- ☆ Jeżeli zaistnieje konieczność to zanieczyszczenia wewnątrz obudowy zraszacza należy usunąć odkurzaczem przemysłowym.
- ☆ Obciąć trawę wrastającą na obudowę zraszacza. Prace powinny być wykonane możliwie wcześnie, przed rozpoczęciem sezonu zraszania.
- ☆ Sprawdzić zagęszczenie gruntu wokół zraszacza w szczególności przy trawie naturalnej.

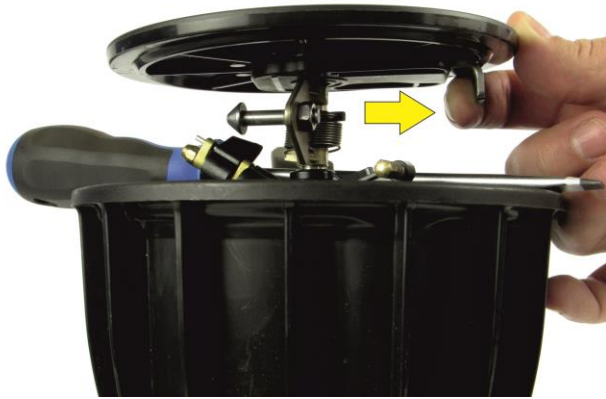
8.2 Wymiana dyszy

Do wymiany dyszy należy stosować klucze serwisowe.

- dla dyszy napędowej SW7 oraz dla dyszy głównej SW14.

8.3 Demontaż i montaż środka zraszacza

Przed przystąpieniem do prac konserwatorskich należy zdemontować środek zraszacza.



- ☆ Podnieść do góry pokrywę zraszacza (wraz ze środkiem zraszacza) i np. przy pomocy śrubokręta zabezpieczyć przed ponownym zatrzaśnięciem. Pociągnąć suwak zatrzasku pokrywy i zdjąć do góry.



- ☆ Za pomocą klucza SW10 odkręcić 4 śruby kołnierza prowadzącego (moment dokręcania: $4\text{Nm} \pm 0,25\text{Nm}$)



- ☆ Wyjąć środek zraszacza z obudowy.

Montaż środka zraszacza wykonujemy w odwrotnej kolejności do demontażu !

UWAGA



9. Usterki i naprawa

9.1 Możliwe zakłócenia w pracy zraszacza

Usterka	Przyczyna	Naprawa
Zraszacz nie obraca się lub obraca się bardzo wolno	Uszkodzona uszczelka uszczelniająca wpływ wody z obudowy	Wymienić uszczelkę
	Zabrudzona dysza napędowa	Zdemontować i wyczyścić dyszę
	Ciśnienie poniżej wartości minimalnej 3bar	Podwyższyć ciśnienie
Zła struga wody – słaby strumień	Zanieczyszczona dysza	Dyszę wykręcić i wypłukać
Obszar zraszania powiększa się podczas pracy.	Sprężyna sektora jest luźna. Siła sprężyny jest zbyt słaba. Sprężyna sektora naciągnięta.	Zamontować nowe sprężyny
Ciśnienie na dyszy albo zasięg zraszacza zbyt mały	Kamienie lub inne nieczystości przymknęły przepływ wody	Zdemontować i przepłukać zraszacz

Zastrzegamy sobie prawo do wprowadzenia zmian technicznych bez wcześniejszego powiadomienia.